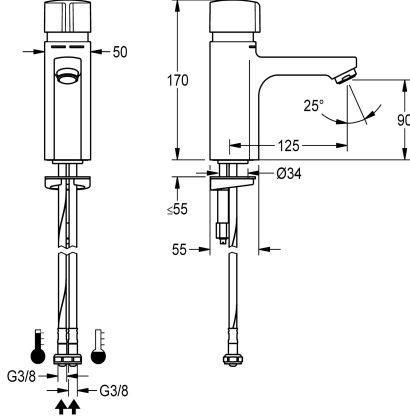


KWC F5S-Mix

Samozamykająca bateria umywalkowa z mieszaczem

Modell-Linie: F5S | F5SM1006

Armatura umywalkowa | Armatura samozamykająca



KWC-No.

2030036163

2030039396

Wersja z perlatozem ze zintegrowanym regulatorem przepływu 3,0 l/min

ATT-WS-VOLFLOWRATE3

0.08 l/s

0.05 l/s

F5S-Mix Samozamykająca bateria pionowa DN 15 z mieszaczem, do umywalk. Samozamykający kartusz ceramiczny FRAMIC, sterowany hydraulicznie, łatwy w serwisowaniu, eliminujący ryzyko stagnacji wody, z tarczami ceramicznymi, zamykający się samoczynnie, funkcjonowanie niezależne od ciśnienia roboczego dzięki konstrukcji zapewniającej rozdzielenie mediów. Czas wypływu regulowany bezstopniowo. Z regulowanym

ogranicznikiem temperatury zabezpieczonym przed przekreśleniem. Do podłączenia do ciepłej i zimnej wody za pomocą wężyków ze zintegrowanymi zaworami zwrotnymi i siatkami. Całość wykonana z metalu, korpus mosiężny polerowany, powłoka chromowana. Perlator z zabezpieczeniem antykradzieżowym, kształt SLIM, ze zintegrowanym regulatorem przepływu 3,0 l/min.

Dane techniczne

ATT-WS-BACKFLOWPREVENTER

Normatywny wypływ zimnej wody

Normatywny wypływ ciepłej wody

ATT-WS-COMPA30000

Bezciśnienowy

z filtrem

Czas przepływu możliwy do ustawienia

Zasada funkcjonowania

Płukanie higieniczne

Średnica nominalna

Średnica dopływu

ATT-WS-LOCKINGMECHANISM

Materiał złączki

Maksymalny czas przepływu

Wymagane ciśnienie robocze

Minimalny czas przepływu

Sposób mieszania

ATT-WS-POPOPWASTESET

ATT-WS-ROSETTES

Wyłączenie awaryjne

Izolacja akustyczna

ATT-WS-SPOUT

Tak

0.07 l/s

0.07 l/s

Nie

Nie

Tak

Tak

Samozamykający hydraulicznie

Nie

DN 15

G3-8

TOP-CERAMIC

Mosiądz

35 Sekundy

0.5 bar

5 Sekundy

Tak

Nie

Nie

Nie

Nie

FIXED



KWC F5S-Mix

Samozamykająca bateria umywalkowa z mieszaczem

Modell-Linie: F5S | F5SM1006

Armatura umywalkowa | Armatura samozamykająca

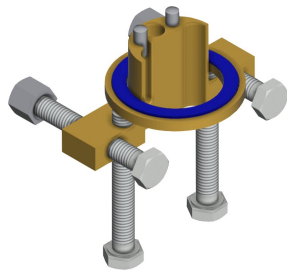
Długość wylewki	125 mm
Wykończenie powierzchni	Chromowany
ATT-WS-SURTREATFIT	POLISHED
ATT-WS-TEMPERATURELIMIT	Tak
Dezynfekcja termiczna	Nie
Rodzaj montażu	Otwór na armaturę
Rodzaj obsługi	Obsługa ręczna
Rodzaje baterii	Bateria stojąca
ATT-WS-VOLFLOWRATE3	0.05 l/s
ATT-WS-WATCON	HOSE
Akcent kolorystyczny	NONE
Kolor podstawowy	CHROME-GLOSSY

Akcesoria opcjonalne



Cokół do samozamykających baterii pionowych F5S

2030041519
ACSX1001



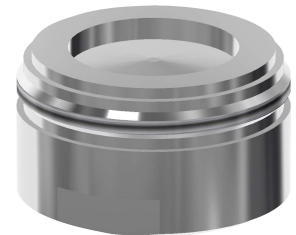
Zabezpieczenie przed przekręceniem

2030035383
ACXX1001



Perlator 5,0 l/min, regulowany kąt nachylenia

2030041326
ACXX1002



Perlator 1,8 l/min

2030041442
ACXX1005



Obudowa do perlatora antykradzieżowego

2000104778
ZTAPS0005



PURETHERM Termostat podłatowy

2030012758
PURE0031

Części zamienne

KWC F5S-Mix

Samozamykająca bateria umywalkowa z mieszaczem

Modell-Linie: F5S | F5SM1006

Armatura umywalkowa | Armatura samozamykająca



Zatyczka chromowana

2030053006
ASSX9004



Pokrętko

2030048384
ASSM1003



Ogranicznik temperatury

2030046188
ASSM1002



Pierścień zabezpieczający

2030048357
ASSX9003



FRAMIC kartusz samozamykający

2030046146
ASSM1001



Szybkozłęczka

2030043596
ASEX1013



Wężyk

2030041320
ASXM1001



Perlator 3,0 l/min

2030041424
ASXX1008