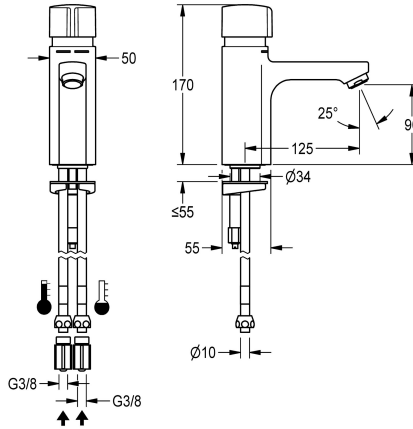


## KWC F5S-Mix Selbstschluss-Standbatterie

Modell-Linie: F5S | F5SM1007  
Wascharmaturen | Selbstschluss-Armaturen



### KWC-Nr.

**2030039404**

F5S-Mix Selbstschluss-Standbatterie DN 15 als Eingriffmischer für Waschanlagen. FRAMIC Selbstschluss-Mischkartusche, hydraulisch gesteuert, wartungsarm und stagnationsfrei, mit Keramikscheibentechnik, selbsttätig schließend, fließdruckunabhängig durch mediengetrennte Bauart. Fließzeit

stufenlos einstellbar. Mit einstellbarem und verdrehsicherem Temperaturanschlag. Zum Anschluss an Warm- und Kaltwasser mittels Rohren mit integrierten Rückflussverhinderern und Sieben. Ganzmetallausführung, Messing poliert verchromt. Luftsprudler mit integriertem Durchflussmengenregler 3,0 l/min.

### Technische Daten

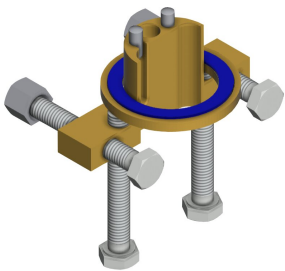
mit Rückflussverhinderer	ja
Berechnungsdurchfluss Kaltwass	0.07 l/s
Berechnungsdurchfluss Warmwass	0.07 l/s
A3000 open-kompatibel	nein
drucklos	nein
mit Filter	ja
einstellbare Fließzeit	ja
Funktionsprinzip	hydraulisch selbstschließend
Hygienespülung	nein
Nennweite	DN 15
Anschlussgröße	DN 10
Schließmechanismus	Oberteil keramisch
Material Armatur	Messing
maximale Fließzeit	35 Sekunden
Mindestfließdruck	0.5 bar
minimale Fließzeit	5 Sekunden
Art der Mischung	ja
Zugstangen-Ablaufgarnitur	nein
mit Rosetten/Abdeckplatte	nein
Sicherheitsabschaltung	nein
Schallschutz	nein
Auslauf	fest
Ausladung des Auslaufs	125 mm
Oberflächenbehandlung Armatur	verchromt
Oberflächenveredelung Armatur	poliert

## KWC F5S-Mix Selbstschluss-Standbatterie

Modell-Linie: F5S | F5SM1007  
Wascharmaturen | Selbstschluss-Armaturen

Temperaturanschlag	ja
Thermische Desinfektion	nein
Art der Montage	Armaturenbohrung
Art der Bedienung	manueller Betrieb
Art der Wascharmatur	Standarmatur
Volumenstrom bei 3 bar	0.05 l/s
Wasseranschluss	Rohr
Akzentfarbe	ohne
Grundfarbe	Chromoptik (glänzend)

### Optionales Zubehör



Verdrehsicherung für F5S

**2030035383**  
ACXX1001



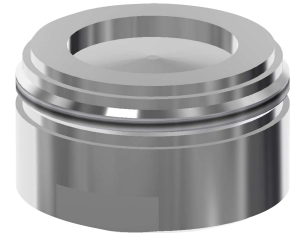
PURETHERM Untertisch-Thermostat

**2030012758**  
PURE0031



Luftsprudler 5,0 l/min,  
winkelverstellbar

**2030041326**  
ACXX1002



Luftsprudler 1,8 l/min

**2030041442**  
ACXX1005



Diebstahlhemmendes Perlatorgehäuse

**2000104778**  
ZTAPS0005

### Ersatzteile

## KWC F5S-Mix Selbstschluss-Standatterie

Modell-Linie: F5S | F5SM1007  
Wascharmaturen | Selbstschluss-Armaturen



Stopfen verchromt

2030053006  
ASSX9004



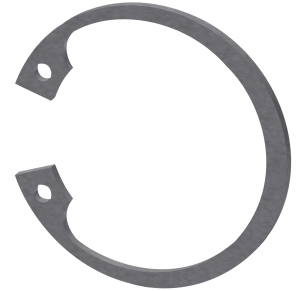
Griffdruckkappe

2030048384  
ASSM1003



Temperaturanschlag

2030046188  
ASSM1002



Sicherungsring

2030048357  
ASSX9003



FRAMIC Selbstschluss-Mischkartusche

2030046146  
ASSM1001



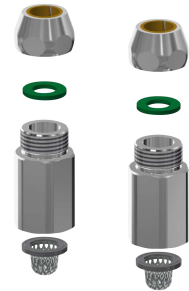
Siebichtung 16 x 8 x 1,6 mm

2000104720  
ASXX1012



Schnellbefestigung

2030043596  
ASEX1013



Montage-Set

2000104845  
ASSM1005



Luftsprudler 3,0 l/min

2030041424  
ASXX1008