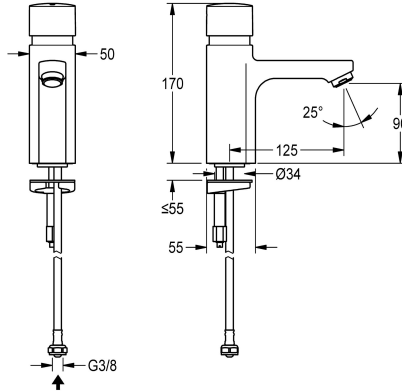


KWC F5S Selbstschluss-Standventil

Modell-Linie: F5S | F5SV1002
Wascharmaturen | Selbstschluss-Armaturen



KWC-Nr.

2030036165

2030039426

mit Durchflussmengenregler 3,0 l/min

Volumenstrom bei 3 bar

0.08 l/s

0.05 l/s

F5S Selbstschluss-Standventil DN 15 für Waschanlagen. FRAMIC Selbstschlusskartusche, hydraulisch gesteuert, wartungsarm und stagnationsfrei, mit Keramikscheibentechnik, selbsttätig schließend, fließdruckunabhängig durch mediengetrennte Bauart.

Fließzeit stufenlos einstellbar. Zum Anschluss an vorgemischtes Warmwasser oder Kaltwasser mittels Schlauch inklusive Siebdichtung. Ganzmetallausführung, Messing poliert verchromt. Luftsprudler mit integriertem Durchflussmengenregler 3,0 l/min.

Technische Daten

mit Rückflussverhinderer

Berechnungsdurchfluss Kaltwass

A3000 open-kompatibel

drucklos

mit Filter

einstellbare Fließzeit

Funktionsprinzip

Hygienespülung

Nennweite

Anschlussgröße

Schließmechanismus

Material Armatur

maximale Fließzeit

Mindestfließdruck

minimale Fließzeit

Art der Mischung

Zugstangen-Ablaufgarnitur

mit Rosetten/Abdeckplatte

Sicherheitsabschaltung

Schallschutz

Auslauf

Ausladung des Auslaufs

Oberflächenbehandlung Armatur

Oberflächenveredelung Armatur

nein

0.15 l/s

nein

nein

ja

ja

hydraulisch selbstschließend

nein

DN 15

G 3/8

Oberteil keramisch

Messing

35 Sekunden

0.5 bar

5 Sekunden

nein

nein

nein

nein

nein

fest

125 mm

verchromt

poliert



KWC F5S Selbstschluss-Standventil

Modell-Linie: F5S | F5SV1002
Wascharmaturen | Selbstschluss-Armaturen

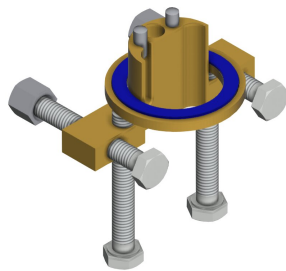
Temperaturanschlag	nein
Thermische Desinfektion	nein
Art der Montage	Armaturenbohrung
Art der Bedienung	manueller Betrieb
Art der Wascharmatur	Standarmatur
Volumenstrom bei 3 bar	0.05 l/s
Wasseranschluss	Schlauch (Verschraubung)
Akzentfarbe	ohne
Grundfarbe	Chromoptik (glänzend)

Optionales Zubehör



Sockel

2030041519
ACSX1001



Verdrehsicherung für F5S

2030035383
ACXX1001



Diebstahlhemmendes Perlatorgehäuse

2000104778
ZTAPS0005



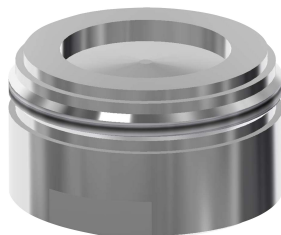
PURETHERM Untertisch-Thermostat

2030012758
PURE0031



Luftsprudler 5,0 l/min,
winkelverstellbar

2030041326
ACXX1002



Luftsprudler 1,8 l/min

2030041442
ACXX1005

Ersatzteile

KWC F5S Selbstschluss-Standventil

Modell-Linie: F5S | F5SV1002
Wascharmaturen | Selbstschluss-Armaturen



Stopfen verchromt

2030053006
ASSX9004



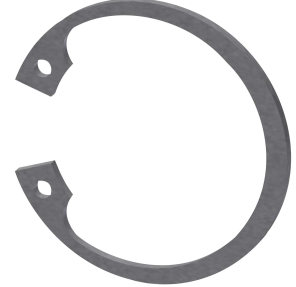
Druckkappe

2030048353
ASSV1004



Führungsring

2030048356
ASSX9002



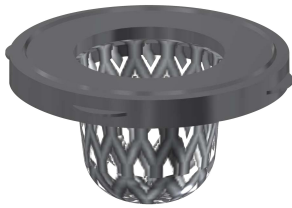
Sicherungsring

2030048357
ASSX9003



FRAMIC Selbstschluss-Kartusche

2030046145
ASSX9001



Siebichtung 16 x 8 x 1,6 mm

2000104720
ASXX1012



Schnellbefestigung

2030043596
ASEX1013



Schlauch

2030041311
ASXX1005



Luftsprudler 3,0 l/min

2030041424
ASXX1008