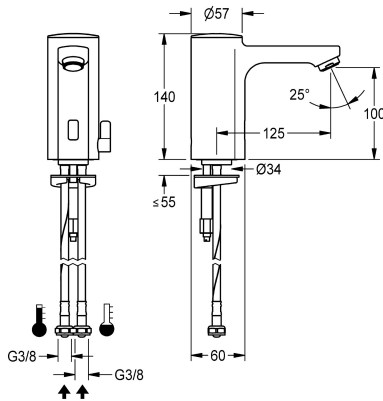


## KWC F5E-Mix Stående enhet

Modell-Linie: F5E | F5EM1007  
Kranar | Elektroniska kranar



### KWC-No.

2030027923

2030039427

with flow regulator 3.0 l/min

### Volymflöde vid 3 bar

0.08 l/s

0.05 l/s

TF5E-Mix stående enhet DN 15 för tvättanläggningar, optoelektronisk styrning. För anslutning till varm- och kallvatten med slangar med integrerade backventiler och silar. Styrelektronik, magnetventilpatron, 6 V litiumbatteri (CR-P2) och sensor i hus helt i metall, högblank förkromad mässing. Temperaturvalspak med inställbart, vridskyddat temperaturstopp och skyddslock för dold

blandarenhet. Strålsamlare med integrerad flödesregulator 3,0 l/min. Aktiverad hygienspolning 24 timmar efter senaste spolning, säkerhetsavstängning vid konstant reflexion och lagring av statistiska data. Med möjlighet till parameterinställning och kommunikation via dubbelriktad fjärrkontroll (tillval).

### Technical Data

ATT-WS-BACKFLOWPREVENTER

Beräknat flöde för dricksvatten

Beräknat flöde för varmt dricksvatten

A3000 open-kompatibel

Standard automatisk hygien spolning

Nedtryckt

med filter

Funktionell princip

ATT-WS-HYGIENE-FLUSH

Nominell diameter

Inbyggnadsmått

Låsmekanism

Material delar

Minimalt flödestryck

Typ av blandning

Antal batterier

Parametrisering

ATT-WS-POPUWASTESET

Kraft försörjnings anslutning

Kraft förbrukning

ATT-WS-POWTYPE

Skydds system IP

ATT-WS-ROSETTES

Ja

0.07 l/s

0.07 l/s

Nej

24 timmar efter den senaste operationen

Nej

Ja

Elektronisk självstängande

Ja

DN 15

G3-8

TOP-NONCERAMIC

Mässing

1 bar

Ja

1

Fjärrkontroll

Nej

Batteri 6 V

1.5 Voltampere

BATTERY

59K

Nej



## KWC F5E-Mix Stående enhet

Modell-Linie: F5E | F5EM1007  
Kranar | Elektroniska kranar

Säkerhetsavstängning	Ja
Ljud isolering	Nej
ATT-WS-SPOUT	FIXED
Sprut kastare	125 mm
yt finish	Förkromad
Passande ytfinish	POLISHED
ATT-WS-TEMPERATURELIMIT	Ja
terminal för desinfektion	Nej
ATT-WS-TRANSFORMER	Nej
Typ av batterier	CR-P2
Typ av montering	TAPHOLE
Typ av operation	Sensor styrning
Typ av sensor	Utan elektronisk sensor
Typ av kran	PILLAR-TAB
Volymflöde vid 3 bar	0.05 l/s
Vattenanslutning	HOSE
Accentfärg	utan
Basfärg	Kromat utseende (glansigt)

### Extratillbehör



**Bidirectional remote control for electronic fittings F3 and F5**

**2030036654**  
ACEX9005



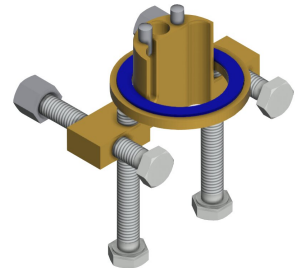
**2-button remote control for fittings F3 and F5**

**2030036849**  
ACEX9004



**Socket**

**2030040334**  
ACEX1001



**Anti-twist protection for F5S**

**2030035383**  
ACXX1001



**PURETHERM under-table thermostat**

**2030012758**

## KWC F5E-Mix Stående enhet

Modell-Linie: F5E | F5EM1007  
Kranar | Elektroniska kranar

PURE0031

---

### Reservdelar



3.0 l/min. aerator

---

**2030041424**  
ASXX1008

---

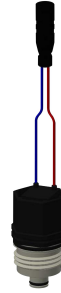


Battery compartment

---

**360002063**  
ACEX9023

---



Solenoid valve cartridge

---

**2030045522**  
ACXX9002

---