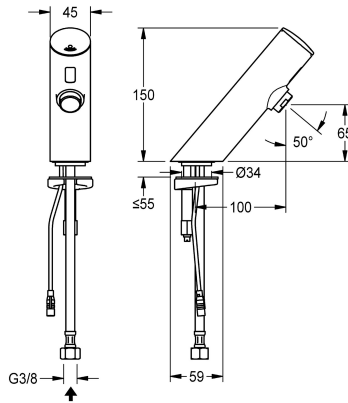


## KWC

### F3E elektronische wastafelkraan

Modell-Linie: F3E | F3EV1005

Kranen | Elektronische kranen



#### KWC-No.

2030039459

#### ATT-WS-VOLFLOWRATE3

0.1 l/s

F3E elektronische wastafelkraan DN 15, opto-elektronisch gestuurd. Voor aansluiting op voorgemengd warm of koud water met behulp van slang en zeef. Besturingselektronica, patroon voorzien van magneetventielen sensor in volledig metalen behuizing, messing gepolijst verchroomd. Perlator met geïntegreerde debietregelaar 6,0 l/min. Geactiveerde hygiënische spoeling 24 uur

na laatste bediening, veiligheidsuitschakeling bij continue reflectie en opslag van statistische gegevens. Met mogelijkheid voor parametring en communicatie via optionele bidirectionele afstandsbediening. Aparte voeding via netvoeding 6,75 V / 12 V DC.

#### Technical Data

ATT-WS-BACKFLOWPREVENTER

Neen

Debiet koud water

0.1 l/s

ATT-WS-COMPA30000

Neen

Standaard instelling hygiënespoeling

24 uur na de laatste operatie

Drukloos

Neen

met filter

Ja

Werkingsprincipe

Elektronisch zelfsluitend

Hygiënespoeling

Ja

Diameter nominaal

DN 15

Inlaat omvang

G3-8

ATT-WS-LOCKINGMECHANISM

TOP-NONCERAMIC

Materiaal montage

Messing

Minimum dynamische druk

1 bar

Type menging

Neen

ATT-WS-PARAMETERIZATION

REMOTECONTROL

ATT-WS-POPOPWASTESET

Neen

Voedingsspanning

6-12-VDC

Spanningaansluiting

Van onderkant

Opgenomen vermogen

1.5 Voltampère

ATT-WS-POWTYPE

TRANSFORMER

IP bescherming

59K

ATT-WS-ROSETTES

Neen

Veiligheidsuitschakeling

Ja

Geluidsisolatie

Neen

ATT-WS-SPOUT

FIXED



## KWC

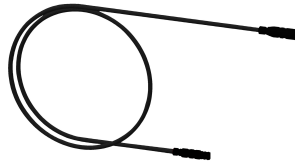
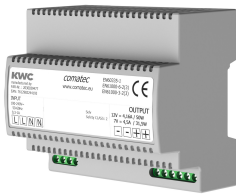
### F3E elektronische wastafelkraan

Modell-Linie: F3E | F3EV1005

Kranen | Elektronische kranen

Lengte uitloop	100 mm
Oppervlaktebehandeling	Verchroomd
ATT-WS-SURTREATFIT	POLISHED
ATT-WS-TEMPERATURELIMIT	Neen
Thermische desinfectie	Neen
ATT-WS-TRANSFORMER	Neen
Type montage	TAPHOLE
Type bediening	SENSOR-OPERATION
Type sensor	Opto-elektronische sensor
Type kraan	Wastafelkraan
ATT-WS-VOLFLOWRATE3	0.1 l/s
ATT-WS-WATCON	HOSE
Accentkleur	NONE
Basiskleur	CHROME-GLOSSY

#### Vereiste toebehoren



#### Power supply unit

**2030039477**  
ACEX9001

#### Verlengkabel 5 m

**2030043814**  
ACEX9010

#### Optionele toebehoren



#### Bidirectionele afstandsbediening

**2030036654**  
ACEX9005

#### Afstandsbediening

**2030036849**  
ACEX9004

#### Perlator 6,0 l/min

**2000101160**  
ZAQUA087

#### PURETHERM onderbouw-thermostaat

**2030012758**  
PURE0031

## KWC F3E elektronische wastafelkraan

Modell-Linie: F3E | F3EV1005  
Kranen | Elektronische kranen

### Reserve onderdelen



Afsluitkap

**2030041514**  
ASEX1006



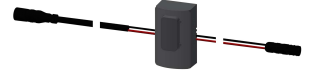
O-ring, rood

**2030042439**  
ASEV1002



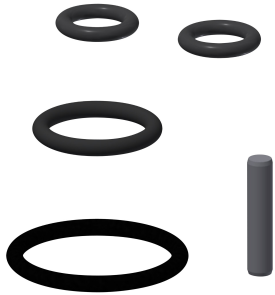
O-ring, blauw

**2030042440**  
ASEV1002



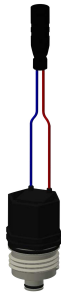
Sensor ID 01/00001

**2030041447**  
ASEX1001



Set reserveonderdelen

**2030042426**  
ASEX1011



Magneetventielpatroon

**2030003033**  
EAQFU001



Slang

**2030041501**  
ASEV1001



Snelbevestigiger

**2030042441**  
ASEX1012



Lithium batterij, 6 V

**2000104846**  
EPRTR0008



Plug-in power supply unit

**2030039823**  
ACEX9002



Netvoeding voor wandinbouw

**2030039825**  
ACEX9003