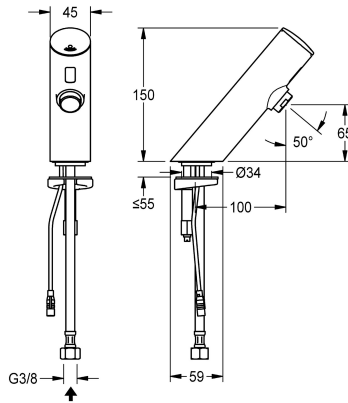


KWC

F3E elektronische wastafelkraan

Modell-Linie: F3E | F3EV1005

Kranen | Elektronische kranen



KWC-No.

2030039459

ATT-WS-VOLFLOWRATE3

0.1 l/s

F3E elektronische wastafelkraan DN 15, opto-elektronisch gestuurd. Voor aansluiting op voorgemengd warm of koud water met behulp van slang en zeef. Besturingselektronica, patroon voorzien van magneetventielen sensor in volledig metalen behuizing, messing gepolijst verchroomd. Perlator met geïntegreerde debietregelaar 6,0 l/min. Geactiveerde hygiënische spoeling 24 uur

na laatste bediening, veiligheidsuitschakeling bij continue reflectie en opslag van statistische gegevens. Met mogelijkheid voor parametring en communicatie via optionele bidirectionele afstandsbediening. Aparte voeding via netvoeding 6,75 V / 12 V DC.

Technical Data

ATT-WS-BACKFLOWPREVENTER

Neen

Debiet koud water

0.1 l/s

ATT-WS-COMPA30000

Neen

Standaard instelling hygiënespoeling

24 uur na de laatste operatie

Drukloos

Neen

met filter

Ja

Werkingsprincipe

Elektronisch zelfsluitend

Hygiënespoeling

Ja

Diameter nominaal

DN 15

Inlaat omvang

G3-8

ATT-WS-LOCKINGMECHANISM

TOP-NONCERAMIC

Materiaal montage

Messing

Minimum dynamische druk

1 bar

Type menging

Neen

ATT-WS-PARAMETERIZATION

REMOTECONTROL

ATT-WS-POPOPWASTESSET

Neen

Voedingsspanning

6-12-VDC

Spanningsaansluiting

Van onderkant

Opgenomen vermogen

1.5 Voltampère

ATT-WS-POWTYPE

TRANSFORMER

IP bescherming

59K

ATT-WS-ROSETTES

Neen

Veiligheidsuitschakeling

Ja

Geluidsisolatie

Neen

ATT-WS-SPOUT

FIXED



KWC

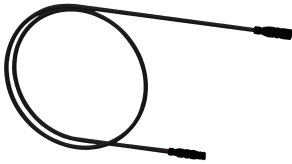
F3E elektronische wastafelkraan

Modell-Linie: F3E | F3EV1005

Kranen | Elektronische kranen

Lengte uitloop	100 mm
Oppervlaktebehandeling	Verchroomd
ATT-WS-SURTREATFIT	POLISHED
ATT-WS-TEMPERATURELIMIT	Neen
Thermische desinfectie	Neen
ATT-WS-TRANSFORMER	Neen
Type montage	TAPHOLE
Type bediening	SENSOR-OPERATION
Type sensor	Opto-elektronische sensor
Type kraan	Wastafelkraan
ATT-WS-VOLFLOWRATE3	0.1 l/s
ATT-WS-WATCON	HOSE
Accentkleur	NONE
Basiskleur	CHROME-GLOSSY

Vereiste toebehoren



Verlengkabel 5 m

2030043814

ACEX9010

Optionele toebehoren



PURETHERM onderbouw-thermostaat

2030012758

PURE0031

KWC

F3E elektronische wastafelkraan

Modell-Linie: F3E | F3EV1005
Kranen | Elektronische kranen

Reserve onderdelen



Afsluitkap

2030041514
ASEX1006



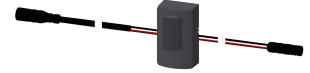
O-ring, rood

2030042439
ASEV1002



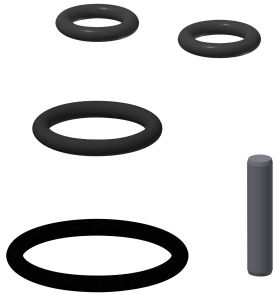
O-ring, blauw

2030042440
ASEV1002



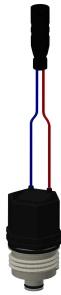
Sensor ID 01/00001

2030041447
ASEX1001



Set reserveonderdelen

2030042426
ASEX1011



Magneetventielpatroon

2030003033
EAQFU0001



Slang

2030041501
ASEV1001



Snelbevestigiger

2030042441
ASEX1012