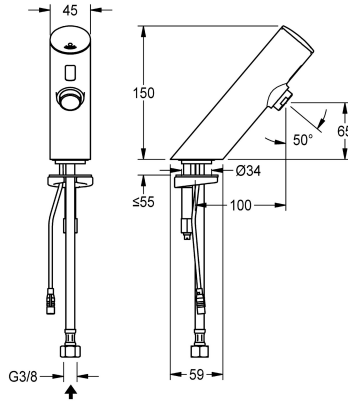


## KWC

### F3E Bateria elektroniczna ukośna bez mieszacza do zasilania centralnego

Modell-Linie: F3E | F3EV1005

Armatura umywalkowa | Armatura elektroniczna



#### KWC-No.

2030039459

#### ATT-WS-VOLFLOWRATE3

0.1 l/s

F3E Bateria ukośna DN 15 do umywalk, sterowana optoelektronicznie. Do podłączenia do wstępnie zmieszanej wody ciepłej lub do zimnej wody za pomocą wężyka przyłączeniowego z sitkiem. Elektronika sterująca, kartusz z zaworem elektromagnetycznym i czujnik w obudowie w całości z metalu, korpus mosiężny polerowany, powłoka chromowana. Perlator ze zintegrowanym regulatorem przepływu 6,0 l/min. Aktywowane

plukanie higieniczne po 24 godzinach od ostatniego uruchomienia, wyłącznik bezpieczeństwa powodujący wyłączenie w przypadku ciągłej aktywacji czujnika odbiciowego, zapisywanie danych statystycznych. Możliwość konfiguracji i komunikacji za pomocą opcjonalnego dwukierunkowego pilota. Osobne zasilanie elektryczne za pomocą zasilacza 6,75 V / 12 V DC.

#### Dane techniczne

ATT-WS-BACKFLOWPREVENTER

Nie

Normatywny wypływ zimnej wody

0.1 l/s

ATT-WS-COMPA30000

Nie

Wstępne ustawienia s płukanie higienicznego

24 godziny po ostatniej operacji

Bezcisnienowy

Nie

z filtrem

Tak

Zasada funkcjonowania

ELECTRONIX-C

Płukanie higieniczne

Tak

Średnica nominalna

DN 15

Średnica dopływu

G3-8

ATT-WS-LOCKINGMECHANISM

TOP-NONCERAMIC

Materiał złączki

Mosiądz

Wymagane ciśnienie robocze

1 bar

Sposób mieszania

Nie

ATT-WS-PARAMETERIZATION

REMOTECONTROL

ATT-WS-POPOPWASTESET

Nie

Napięcie przyłączeniowe

6-12-VDC

Umiejscowienie zasilania w energię elektryczną

Od spodu

Zużycie prądu

1.5 Woltoamper

ATT-WS-POWTYPE

TRANSFORMER

System ochrony IP

59K

ATT-WS-ROSETTES

Nie

Wyłączenie awaryjne

Tak

Izolacja akustyczna

Nie



## KWC

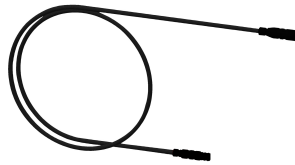
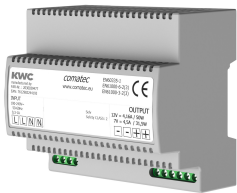
F3E Bateria elektroniczna ukośna bez mieszacza do zasilania centralnego

Modell-Linie: F3E | F3EV1005

Armatura umywalkowa | Armatura elektroniczna

ATT-WS-SPOUT	FIXED
Długość wylewki	100 mm
Wykończenie powierzchni	Chromowany
ATT-WS-SURTREATFIT	POLISHED
ATT-WS-TEMPERATURELIMIT	Nie
Dezynfekcja termiczna	Nie
ATT-WS-TRANSFORMER	Nie
Rodzaj montażu	Otwór na armaturę
Rodzaj obsługi	SENSOR-OPERATION
Rodzaj czujnika	Czujnik opto-elektroniczny
Rodzaje baterii	Bateria stojąca
ATT-WS-VOLFLOWRATE3	0.1 l/s
ATT-WS-WATCON	HOSE
Akcent kolorystyczny	NONE
Kolor podstawowy	CHROME-GLOSSY

### Niezbędne akcesoria



#### Zasilacz

**2030039477**  
ACEX9001

#### Kabel przedłużający 5 m

**2030043814**  
ACEX9010

### Akcesoria opcjonalne



#### Dwukierunkowy pilot do armatury F3 i F5

**2030036654**

#### Pilot 2-przyciskowy do armatury F3 i F5

**2030036849**

#### Perlator

**2000101160**  
ZAQUA087

#### PURETHERM Termostat podblatowy

**2030012758**  
PURE0031

## KWC

F3E Bateria elektroniczna ukośna bez mieszacza do zasilania centralnego

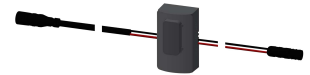
Modell-Linie: F3E | F3EV1005

Armatura umywalkowa | Armatura elektroniczna

ACEX9005

ACEX9004

### Części zamienne



#### Pokrywa

**2030041514**  
ASEX1006

#### Uszczelka, czerwony

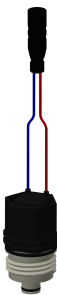
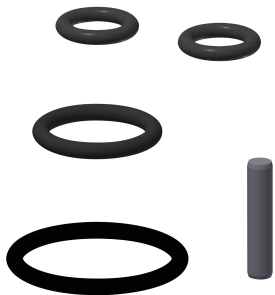
**2030042439**  
ASEV1002

#### Uszczelka, niebieski

**2030042440**  
ASEV1002

#### Czujnik, ID 01/00001

**2030041447**  
ASEX1001



#### Zestaw części zamiennych

**2030042426**  
ASEX1011

#### Kartusz z zaworem elektromagnetycznym

**2030003033**  
EAQFU0001

#### Wążek

**2030041501**  
ASEV1001

#### Szybkozłączka

**2030042441**  
ASEX1012



#### Bateria litowa 6V

**2000104846**  
EPRTR0008

#### Zasilacz

**2030039823**  
ACEX9002

#### Zasilacz podtynkowy

**2030039825**  
ACEX9003