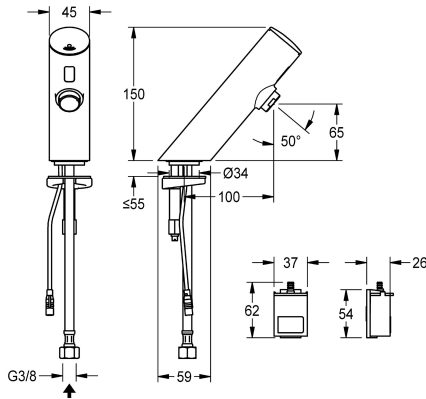


## KWC F3E Rubinetto da bordo lavabo elettronico

**Modell-Linie: F3E | F3EV1006**  
Rubinetterie per bagni | Rubinetterie elettroniche



### KWC-No.

**2030033385**

**2030039462**

Versione con aeratore con regolatore di portata integrato 3,0 l/min

### ATT-WS-VOLFLOWRATE3

0.1 l/s

0.05 l/s

F3E Rubinetto optoelettronico temporizzato DN 15, installazione a bordo lavabo. Da collegare ad acqua fredda o premiscelata mediante tubo flessibile e filtro inclusi. Elettronica di comando, cartuccia elettrovalvola e sensore nel corpo interamente in ottone cromato. Aeratore con regolatore di portata integrato 3,0 l/min. Flussaggio sanitario attivato 24 ore dopo l'ultimo azionamento,

blocco di sicurezza in caso di riflessione permanente e memorizzazione dei dati statistici. Comunicazione e variazione dei parametri tramite telecomando bidirezionale disponibile in opzione. Con alloggiamento batteria inclusa batteria al litio 6 V (CR-P2) per il montaggio al di sotto del lavabo.

### Dati tecnici

ATT-WS-BACKFLOWPREVENTER

Calcolo volume d'erogazione dell'acqua fredda

ATT-WS-COMPA30000

Disinfezione termica regolata ex fabbrica

De-pressurizzato

con filtro

Principio di funzionamento

ATT-WS-HYGIENE-FLUSH

Diametro mandata

Dimensione mandata

ATT-WS-LOCKINGMECHANISM

Materiale connessioni

Pressione portata minima

Tipologia della miscelazione

Quantità batterie

ATT-WS-PARAMETERIZATION

ATT-WS-POPUPWASTESET

Connessione dell'alimentazione elettrica

Posizione della connessione elettrica

Consumo elettrico

ATT-WS-POWTYPE

Sistema protettivo IP

ATT-WS-ROSETTES

No

0.1 l/s

No

24 ore dopo l'ultimo intervento

No

Si

Temporizzato elettronico

Si

DN 15

G3-8

TOP-NONCERAMIC

Ottone

1 bar

No

1

REMOTECONTROL

No

BATTERY-6-V

Da sotto

1.5 Voltampere

BATTERY

59K

No



## KWC

### F3E Rubinetto da bordo lavabo elettronico

**Modell-Linie: F3E | F3EV1006**

Rubinerterie per bagni | Rubinerterie elettroniche

Interruzione di sicurezza	Si
Isolamento sonoro	No
ATT-WS-SPOUT	Fissato
Proiezione bocca	100 mm
Finitura della superficie	Cromato
ATT-WS-SURTREATFIT	POLISHED
ATT-WS-TEMPERATURELIMIT	No
Disinfezione termica	No
ATT-WS-TRANSFORMER	No
Tipo batterie	CR-P2
Tipo di montaggio	TAPHOLE
Funzionamento	Funzionamento a sensore
Tipologia del sensore	Sensore opto-elettronico
Tipologia sapone	PILLAR-TAB
ATT-WS-VOLFLOWRATE3	0.05 l/s
ATT-WS-WATCON	HOSE
Colore accento	NONE
Colore di base	CHROME-GLOSSY
teamNumber	0

#### Accessori opzionali



**Telecomando bidirezionale**

**2030036654**  
ACEX9005



**Telecomando con 2 funzioni**

**2030036849**  
ACEX9004



**Alloggiamento aeratore**

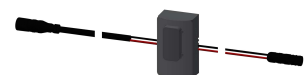
**2000104778**  
ZTAPS0005



**Termostato sottopiano PURETHERM**

**2030012758**  
PURE0031

#### Pezzi di ricambio



## KWC

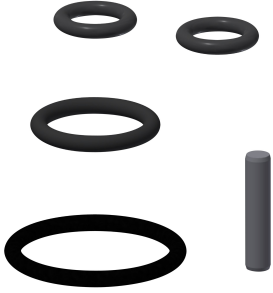
### F3E Rubinetto da bordo lavabo elettronico

Modell-Linie: F3E | F3EV1006

Rubinerie per bagni | Rubinerie elettroniche

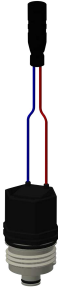
#### Cappuccio F3E

**2030041514**  
ASEX1006



#### O-ring, rosso

**2030042439**  
ASEV1002



#### O-ring 40 x 1.5 mm

**2030042440**  
ASEV1002



#### Sensore, ID 01/00001

**2030041447**  
ASEX1001



#### Set di ricambi

**2030042426**  
ASEX1011



#### Cartuccia elettrovalvola

**2030045222**  
ACXX9002



#### Aeratore 3,0 l/min

**2030041424**  
ASXX1008



#### Tubo flessibile

**2030041501**  
ASEV1001

#### Guarnizione filtro 16 x 8 x 1,6 mm

**2000104720**  
ASXX1012



#### Attacco rapido

**2030042441**  
ASEX1012



#### Batteria al litio da 6 V

**2000104846**  
EPRTR0008

