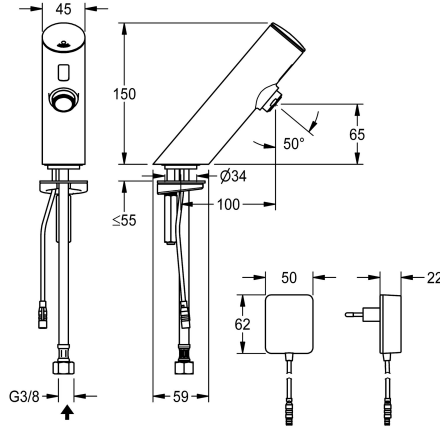


## KWC

### F3E Válvula de tubo vertical con sistema electrónico

Modell-Linie: F3E | F3EV1007

Griferías de lavabo | Grifos electrónicos



#### KWC-No.

2030033387

2030039463

Aireador con regulador de caudal integrado de 3,0 l/min

#### ATT-WS-VOLFLOWRATE3

0.1 l/s

0.05 l/s

F3E Válvula de tubo vertical DN 15 para instalaciones de lavabo, con control optoelectrónico. Para conexión a agua caliente premezclada o a agua fría mediante tubo flexible y filtro. Electrónica de control, cartucho de válvula electromagnética y sensor en carcasa totalmente metálica, latón cromado de alto brillo. Aireador con regulador de caudal integrado de 3,0 l/min. Descarga higiénica

activa 24 horas tras la última activación, desconexión de seguridad en caso de reflexión constante y almacenamiento de datos estadísticos. Con opción de parametrización y comunicación mediante el mando a distancia bidireccional opcional. Con adaptador de red de 100-240 V CA.

#### Datos técnicos

ATT-WS-BACKFLOWPREVENTER

Cálculo del caudal de agua fría

ATT-WS-COMPA30000

Programación de descarga

Sin presión

con filtro

Mecanismo de activación

ATT-WS-HYGIENE-FLUSH

Diámetro de entrada

Diámetro de entrada

ATT-WS-LOCKINGMECHANISM

Material

Presión de caudal mínimo

Mezcla

ATT-WS-PARAMETERIZATION

ATT-WS-POPUWASTESET

Conexión de alimentación

Conexión de energía

Consumo de energía

ATT-WS-POWTYPE

Sistema de protección de propiedad

ATT-WS-ROSETTES

Apagado de seguridad

No

0.1 l/s

No

24 horas después de la última operación

No

Si

ELECTRONIX-C

Si

DN 15

G3-8

TOP-NONCERAMIC

Latón

1 bar

No

REMOTECONTROL

No

100-240VAC

Desde la parte inferior

1.5 Voltioamperio

TRANSFORMER

59K

No

Si



## KWC

### F3E Válvula de tubo vertical con sistema electrónico

Modell-Linie: F3E | F3EV1007

Griferías de lavabo | Grifos electrónicos

Insonorización	No
ATT-WS-SPOUT	Fijado
Vaciado del desagüe	100 mm
Tratamiento de la superficie	Cromado
ATT-WS-SURTREATFIT	POLISHED
ATT-WS-TEMPERATURELIMIT	No
Desinfección térmica	No
ATT-WS-TRANSFORMER	Si
Tipo de montaje	TAPHOLE
Tipo de operación	SENSOR-OPERATION
Tipo de sensor	sensor opto electrónico
Tipo de grifo	PILLAR-TAB
ATT-WS-VOLFLOWRATE3	0.05 l/s
ATT-WS-WATCON	HOSE
Color acento	NONE
Color primario	CHROME-GLOSSY

#### Accesorios opcionales



##### Mando a distancia bidireccional

**2030036654**  
ACEX9005



##### Mando a distancia de 2 teclas

**2030036849**  
ACEX9004



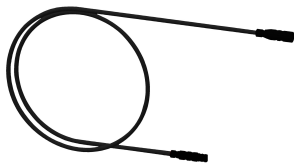
##### Carcasa perlador con protección antirrobo

**2000104778**  
ZTAPS0005



##### Termostato bajo lavabo PURETHERM

**2030012758**  
PURE0031



##### Cable de extensión de 5 m

**2030043814**  
ACEX9010

## KWC

### F3E Válvula de tubo vertical con sistema electrónico

Modell-Linie: F3E | F3EV1007

Griferías de lavabo | Grifos electrónicos

#### Piezas de recambio



Tapa atornillable

**2030041514**  
ASEX1006



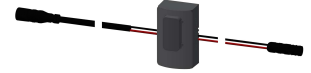
Junta tórica, roja

**2030042439**  
ASEV1002



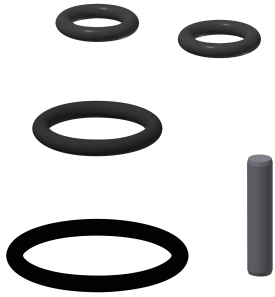
Junta tórica, azul

**2030042440**  
ASEV1002



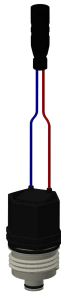
Sensor, ID 01/00001

**2030041447**  
ASEX1001



Set de piezas de repuesto

**2030042426**  
ASEX1011



Cartucho de válvula electromagnética

**2030045522**  
ACXX9002



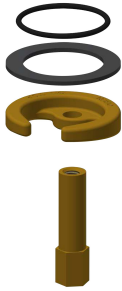
Aireador de 3,0 l/min

**2030041424**  
ASXX1008



Tubo flexible

**2030041501**  
ASEX1001



Sistema de fijación rápida

**2030042441**  
ASEX1012



Adaptador de red

**2030039823**  
ACEX9002