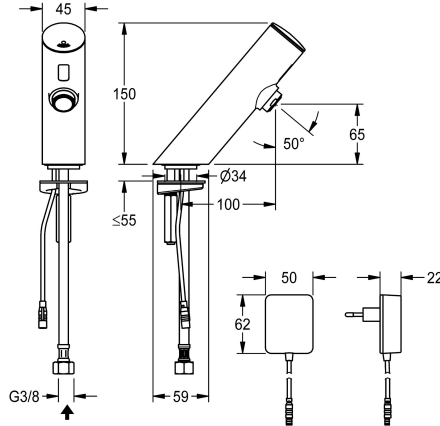


KWC

Robinet électronique pour montage sur plage F3E

Modell-Linie: F3E | F3EV1007

Robinetteries | Robinets électroniques



KWC-No.

2030033387

2030039463

Mousseur à régulateur de débit intégré de 3,0 l/min

ATT-WS-VOLFLOWRATE3

0.1 l/s

0.05 l/s

Robinet F3E DN 15 pour installations sanitaires, à commande opto-électronique. Pour le raccordement sur l'arrivée d'eau chaude prémélangée ou d'eau froide avec un tuyau de raccordement et un filtre. Électronique de commande, cartouche d'électrovanne et détecteur dans le corps entièrement métallique, laiton chromé poli. Mousseur à régulateur de débit intégré 3,0 l/min. Rinçage

hygiénique activé 24 heures après le dernier actionnement, coupure de sécurité en cas de réflexion permanente et enregistrement de données statistiques. Avec possibilité de paramétrage et communication par télécommande bidirectionnelle en option. Avec bloc d'alimentation 100 à 240 V CA.

Données techniques

ATT-WS-BACKFLOWPREVENTER

Non

Calcul du débit de l'eau froide

0.1 l/s

ATT-WS-COMPA30000

Non

Réglage d'usine du rinçage d'hygiène

24 heures après la dernière activité

Dépressurisé

Non

avec filtre

Oui

Principe de fonctionnement

Fermeture automatique électronique

ATT-WS-HYGIENE-FLUSH

Oui

Diamètre intérieur

DN 15

Taille de l'alimentation

G3-8

ATT-WS-LOCKINGMECHANISM

TOP-NONCERAMIC

Matière de l'installation

Laiton

Pression dynamique minimale

1 Bar

Type de mélangeur

Non

ATT-WS-PARAMETERIZATION

REMOTECONTROL

ATT-WS-POPUPWASTESET

Non

Connexion au boîtier d'alimentation

100-240VAC

Position de la connexion électrique

En bas

Consommation d'alimentation

1.5 Voltampère

ATT-WS-POWTYPE

TRANSFORMER

Système de protection IP

59K

ATT-WS-ROSETTES

Non

Arrêt de sécurité

Oui



KWC

Robinet électronique pour montage sur plage F3E

Modell-Linie: F3E | F3EV1007

Robinetteries | Robinets électroniques

Isolation sonore	Non
ATT-WS-SPOUT	Fixe
Projection de conduit	100 mm
Finition de surface	Chromé
ATT-WS-SURTREATFIT	POLISHED
ATT-WS-TEMPERATURELIMIT	Non
Désinfection thermique	Non
ATT-WS-TRANSFORMER	Oui
Type de montage	TAPHOLE
Type d'opération	Fonctionnement du détecteur
Type de capteur	Détecteur opto-électronique
Type de robinet	Robinet lavabo
ATT-WS-VOLFLOWRATE3	0.05 l/s
ATT-WS-WATCON	HOSE
Couleur d'accent	NONE
Couleur de base	CHROME-GLOSSY
teamNumber	0

Accessoires en option



Télécommande bidirectionnelle

2030036654
ACEX9005



Télécommande à 2 touches

2030036849
ACEX9004



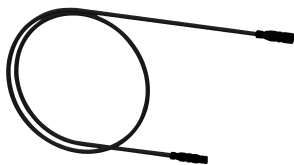
Boîtier d'aérateur antivol

2000104778
ZTAPS0005



Pré-mélangeur thermostatique sous plan PURETHERM

2030012758
PURE0031



Rallonge 5 m

2030043814
ACEX9010

Pièces de rechange



Bouchon de fermeture

2030041514
ASEX1006



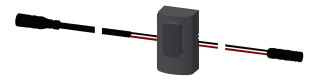
O-ring, rouge

2030042439
ASEV1002



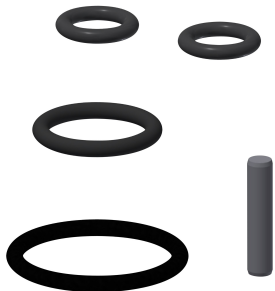
O-ring, bleu

2030042440
ASEV1002



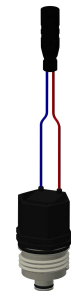
Détecteur ID 01/00001

2030041447
ASEX1001



Set de pièces de rechange

2030042426
ASEX1011



Cartouche d'électrovanne

2030045522
ACXX9002



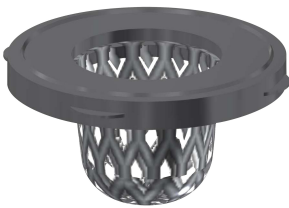
Mousseur 3,0 l/min

2030041424
ASXX1008



Tuyau de raccordement

2030041501
ASEV1001



Joint filtres 16 x 8 x 1,6 mm

2000104720
ASXX1012



Fermeture rapide

2030042441
ASEX1012



Bloc d'alimentation

2030039823
ACEX9002