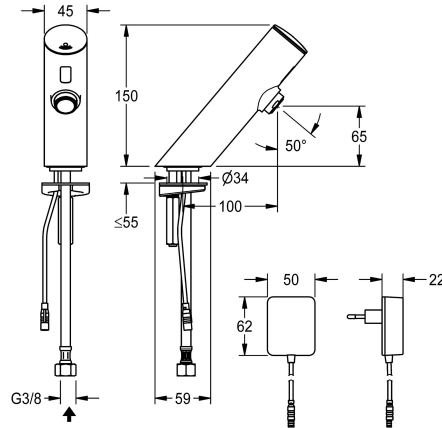


KWC

F3E Bateria elektroniczna ukośna bez mieszacza z zasilaczem sieciowym

Modell-Linie: F3E | F3EV1007

Armatura umywalkowa | Armatura elektroniczna



KWC-No.

2030033387

2030039463

Perlator ze zintegrowanym regulatorem przepływu 3,0 l/min

F3E Bateria ukośna DN 15 do umywalk, sterowany optoelektronicznie. Do podłączenia do wstępnie zmieszanej wody ciepłej lub do zimnej wody za pomocą wężyka przyłączeniowego z sitkiem. Elektronika sterująca, kartusz z zaworem elektromagnetycznym i czujnik w obudowie w całości z metalu, korpus mosiężny polerowany, powłoka chromowana. Perlator ze zintegrowanym regulatorem przepływu 3,0 l/min. Aktywowane

Przepływy objętościowy przy 3 barach

0.1 l/s

0.05 l/s

płukanie higieniczne po 24 godzinach od ostatniego uruchomienia, wyłącznik bezpieczeństwa powodujący wyłączenie w przypadku ciągłej aktywacji czujnika odbiciowego, zapisywanie danych statystycznych. Możliwość konfiguracji i komunikacji za pomocą opcjonalnego dwukierunkowego pilota. Z zasilaczem 100 - 240 V AC.

Dane techniczne

z zaworem zwrotnym

Normatywny wypływ zimnej wody

A3000 open-kompatybilny

Wstępne ustawienia spłukiwanie higienicznego

Bezcisnienowy

z filtrem

Zasada funkcjonowania

Płukanie higieniczne

Średnica nominalna

Średnica dopływu

Mechanizm blokujący

Materiał złączki

Wymagane ciśnienie robocze

Sposób mieszania

Parametryzacja

ATT-WS-POPUPWASTESET

Napięcie przyłączeniowe

Umiejscowienie zasilania w energię elektryczną

Zużycie prądu

Rodzaj zasilania

System ochrony IP

z rozetami/pokrywą

Nie

0.1 l/s

Nie

24 godziny po ostatniej operacji

Nie

Tak

ELECTRONIX-C

Tak

DN 15

G3-8

Góra część bez ceramiki

Mosiądz

1 bar

Nie

Pilot zdalnego sterowania

Nie

100-240VAC

Od spodu

1.5 Woltoamper

Transformator

59K

Nie



KWC

F3E Bateria elektroniczna ukośna bez mieszacza z zasilaczem sieciowym

Modell-Linie: F3E | F3EV1007

Armatura umywalkowa | Armatura elektroniczna

Wyłączenie awaryjne	Tak
Izolacja akustyczna	Nie
ATT-WS-SPOUT	FIXED
Długość wylewki	100 mm
Wykończenie powierzchni	Chromowany
Wykończenie powierzchni montażowej	połysku
Ogranicznik temperatury	Nie
Dezynfekcja termiczna	Nie
z transformatorem/zasilaczem	Tak
Rodzaj montażu	Otwór na armaturę
Rodzaj obsługi	Działanie czujnika
Rodzaj czujnika	Czujnik opto-elektroniczny
Rodzaje baterii	Bateria stojąca
Przepływ objętościowy przy 3 barach	0.05 l/s
Podłączenie wody	wężyk
Akcent kolorystyczny	bez
Kolor podstawowy	Chromowany wygląd (błyszczący)

Akcesoria opcjonalne



Dwukierunkowy pilot do armatury F3 i F5

2030036654
ACEX9005



Pilot 2-przyciskowy do armatury F3 i F5

2030036849
ACEX9004



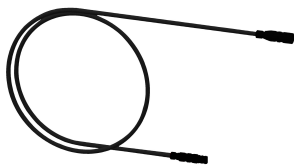
Obudowa do perlatora antykradzieżowego

2000104778
ZTAPS0005



PURETHERM Termostat podbiatowy

2030012758
PURE0031



Kabel przedłużający 5 m

2030043814
ACEX9010

KWC

F3E Bateria elektroniczna ukośna bez mieszacza z zasilaczem sieciowym

Modell-Linie: F3E | F3EV1007

Armatura umywalkowa | Armatura elektroniczna

Części zamienne



Pokrywa

2030041514
ASEX1006



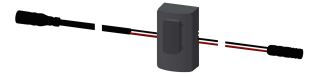
Uszczelka, czerwony

2030042439
ASEV1002



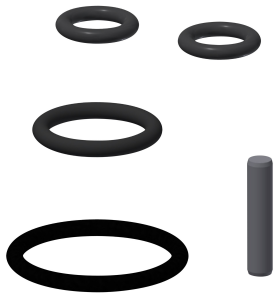
Uszczelka, niebieski

2030042440
ASEV1002



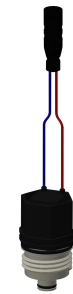
Czujnik, ID 01/00001

2030041447
ASEX1001



Zestaw części zamiennych

2030042426
ASEX1011



Kartusz z zaworem elektromagnetycznym

2030045222
ACXX9002



Perlator 3,0 l/min

2030041424
ASXX1008



Wężyk

2030041501
ASEV1001



Szybkozłączka

2030042441
ASEX1012



Zasilacz wtyczkowy

3600002062
ACEX9022