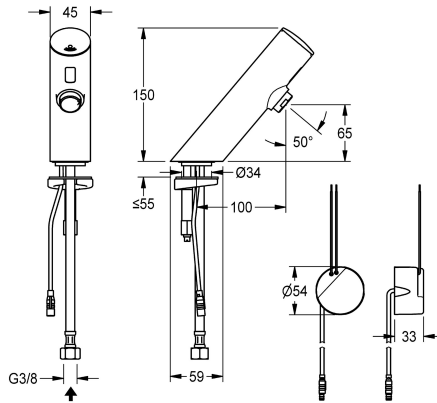


KWC F3E elektronische wastafelkraan

Modell-Linie: F3E | F3EV1008
Kranen | Elektronische kranen



KWC-No.

2030033544

2030039464

Uitvoering met perlator met geïntegreerde debietregelaar 3,0 l/min

ATT-WS-VOLFLOWRATE3

0.1 l/s

0.05 l/s

F3E wastafelkraan DN 15, opto-elektronisch gestuurd. Voor aansluiting op voorgemengd warm of koud water met behulp van slang en zeef. Besturingselektronica, patroon voorzien van magneetventielen sensor in volledig metalen behuizing, messing gepolijst verchromd. Perlator met geïntegreerde debietregelaar 3,0

l/min. Geactiveerde hygiënische spoeling 24 uur na laatste bediening, veiligheidsuitschakeling bij continue reflectie en opslag van statistische gegevens. Met mogelijkheid voor parametring en communicatie via optionele bidirectionele afstandsbediening. Met voeding voor montage in wand 100 - 240 V AC.

Technical Data

ATT-WS-BACKFLOWPREVENTER

Neen

Debiet koud water

0.1 l/s

ATT-WS-COMPA30000

Neen

Standaard instelling hygiënespoeling

24 uur na de laatste operatie

Drukloos

Neen

met filter

Ja

Weringsprincipe

Elektronisch zelfsluitend

Hygiënespoeling

Ja

Diameter nominaal

DN 15

Inlaat omvang

G3-8

ATT-WS-LOCKINGMECHANISM

TOP-NONCERAMIC

Materiaal montage

Messing

Minimum dynamische druk

1 bar

Type menging

Neen

ATT-WS-PARAMETERIZATION

REMOTECONTROL

ATT-WS-POPOPWASTESET

Neen

Voedingsspanning

100-240VAC

Spanningsaansluiting

Van onderkant

Opgenomen vermogen

1.5 Voltampère

ATT-WS-POWTYPE

TRANSFORMER

IP bescherming

59K

ATT-WS-ROSETTES

Neen

Veiligheidsuitschakeling

Ja

Geluidsisolatie

Neen



KWC

F3E elektronische wastafelkraan

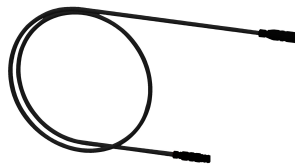
Modell-Linie: F3E | F3EV1008
Kranen | Elektronische kranen

ATT-WS-SPOUT	FIXED
Lengte uitloop	100 mm
Oppervlaktebehandeling	Verchroomd
ATT-WS-SURTREATFIT	POLISHED
ATT-WS-TEMPERATURELIMIT	Neen
Thermische desinfectie	Neen
ATT-WS-TRANSFORMER	Ja
Type montage	TAPHOLE
Type bediening	SENSOR-OPERATION
Type sensor	Opto-elektronische sensor
Type kraan	Wastafelkraan
ATT-WS-VOLFLOWRATE3	0.05 l/s
ATT-WS-WATCON	HOSE
Accentkleur	NONE
Basiskleur	CHROME-GLOSSY

Optionele toebehoren



PURETHERM onderbouw-thermostaat
2030012758
PURE0031



Verlengkabel 5 m
2030043814
ACEX9010

Reserve onderdelen



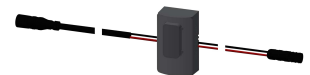
Afsluitkap
2030041514
ASEX1006



O-ring, rood
2030042439
ASEV1002



O-ring, blauw
2030042440
ASEV1002

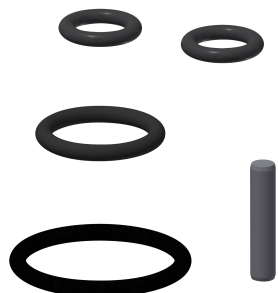


Sensor ID 01/00001
2030041447
ASEX1001

KWC

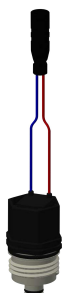
F3E elektronische wastafelkraan

Modell-Linie: F3E | F3EV1008
Kranen | Elektronische kranen



Set reserveonderdelen

2030042426
ASEX1011



Magneetventielpatroon

2030045522
ACXX9002



Perlator 3,0 l/min

2030041424
ASXX1008



Slang

2030041501
ASEV1001



Snelbevestiger

2030042441
ASEX1012