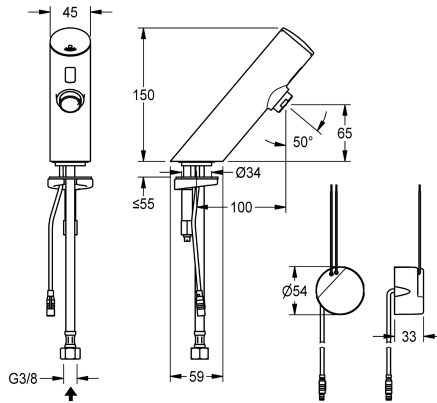


## KWC

### F3E electronic pillar tap with in-wall power supply

Modell-Linie: F3E | F3EV1008

Kranar | Elektroniska kranar



#### KWC-No.

2030033544

2030039464

with flow regulator 3.0 l/min

#### ATT-WS-VOLFLOWRATE3

0.1 l/s

0.05 l/s

F3E stående ventil DN 15 för tvättanläggningar, optoelektronisk styrning. För anslutning till förblandat varmvatten eller kallvatten med slang och sil. Styrelektronik, magnetventilpatron och sensor i hus helt i metall, högblank förkromad mässing. Strålsamlare med integrerad flödesregulator 3.0 l/min. Aktiverad hygienspolning 24

timmar efter senaste spolning, säkerhetsavstängning vid konstant reflexion och lagring av statistiska data. Med möjlighet till parameterinställning och kommunikation via dubbelriktad fjärrkontroll (tillval). Med nättaggregat för dold montering 100–240 V AC.

#### Technical Data

ATT-WS-BACKFLOWPREVENTER

Nej

Beräknat flöde för dricksvatten

0.1 l/s

ATT-WS-COMPA30000

Nej

Standard automatisk hygien spolning

24 timmar efter den senaste operationen

Nedtryckt

Nej

med filter

Ja

Funktionell princip

Elektronisk självstängande

ATT-WS-HYGIENE-FLUSH

Ja

Nominell diameter

DN 15

Inbyggnadsmått

G3-8

ATT-WS-LOCKINGMECHANISM

TOP-NONCERAMIC

Material delar

Mässing

Minimalt flödestryck

1 bar

Typ av blandning

Nej

ATT-WS-PARAMETERIZATION

REMOTECONTROL

ATT-WS-POPUPWASTESET

Nej

Kraft försörjnings anslutning

100-240VAC

Kraftanslutning

Från botten

Kraftförbrukning

1.5 Voltampere

ATT-WS-POWTYPE

TRANSFORMER

Skydds system IP

59K

ATT-WS-ROSETTES

Nej

Säkerhetsavstängning

Ja

Ljud isolering

Nej



## KWC

### F3E electronic pillar tap with in-wall power supply

Modell-Linie: F3E | F3EV1008

Kranar | Elektroniska kranar

ATT-WS-SPOUT	FIXED
Sprut kastare	100 mm
yt finish	Förkromad
ATT-WS-SURTREATFIT	POLISHED
ATT-WS-TEMPERATURELIMIT	Nej
terminal för desinfektion	Nej
ATT-WS-TRANSFORMER	Ja
Typ av montering	TAPHOLE
Typ av operation	Sensor styrning
Typ av sensor	Utan elektronisk sensor
Typ av kran	PILLAR-TAB
ATT-WS-VOLFLOWRATE3	0.05 l/s
ATT-WS-WATCON	HOSE
Accentfärg	NONE
Basfärg	CHROME-GLOSSY

#### Extratillbehör



**Bidirectional remote control for electrical fittings F3 and F5**

**2030036654**  
ACEX9005



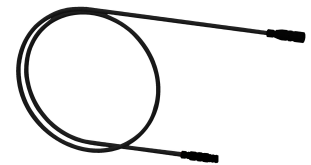
**2-button remote control for fittings F3 and F5**

**2030036849**  
ACEX9004



**PURETHERM under-table thermostat**

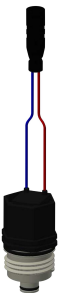
**2030012758**  
PURE0031



**Extension cable 5 m**

**2030043814**  
ACEX9010

#### Reservdelar



**Solenoid valve cartridge**

**2030045522**



**3.0 l/min. aerator**

**2030041424**



**In-wall power supply**

**2030039825**



## KWC

F3E electronic pillar tap with in-wall power supply

**Modell-Linie: F3E | F3EV1008**  
Kranar | Elektroniska kranar

ACXX9002

---

ASXX1008

---

ACEX9003

---