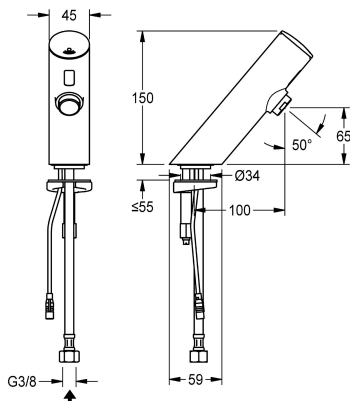


KWC F3E Elektronik-Standventil für separate Spannungsversorgung

Modell-Linie: F3E | F3EV1009
Wascharmaturen | Elektronische Armaturen



KWC-Nr.

2030039459

2030039465

mit Durchflussmengenregler 3,0 l/min

Volumenstrom bei 3 bar

0,1 l/s

0,05 l/s

F3E Standventil DN 15 für Waschanlagen, opto-elektronisch gesteuert. Zum Anschluss an vorgemischtes Warmwasser oder Kaltwasser mittels Schlauch und Sieb. Steuerelektronik, Magnetventilkartusche und Sensor im Ganzmetallgehäuse, Messing poliert verchromt. Luftsprudler mit integriertem Durchflussmengenregler 3,0 l/min. Aktivierte Hygienespülung 24

Stunden nach letzter Betätigung, Sicherheitsabschaltung bei Dauerreflexion und Speicherung von Statistikdaten. Mit Möglichkeit der Parametrierung und Kommunikation über optionale bidirektionale Fernbedienung. Separate Spannungsversorgung über Netzteil 6,75 V / 12 V DC.

Technische Daten

mit Rückflussverhinderer

nein

Berechnungsdurchfluss Trinkwasser

0,1 l/s

A3000 open-kompatibel

nein

Voreinstellung Hygienespülung

24 Stunden nach der letzten Betätigung

Drucklos

nein

mit Filter

ja

Funktionsprinzip

elektronisch selbstschließend

Hygienespülung

ja

Nennweite

DN 15

Anschlussgröße

G 3/8

Schließmechanismus

Oberteil nicht keramisch

Material Armatur

Messing

Mindestfließdruck

1 bar

Art der Mischung

nein

Parametrierung

Fernbedienung

Zugstangen-Ablaufgamitur

nein

Anschlussspannung

6,75 / 12 V DC

Position des Elektroanschlusses

von unten

Stromverbrauch

1,5 Voltampere

Art der Spannungsversorgung

Transformator

Schutzart IP

IP59K

mit Rosetten/Abdeckplatte

nein

Sicherheitsabschaltung

ja



KWC

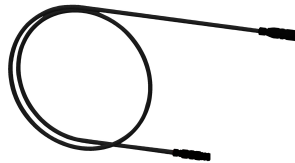
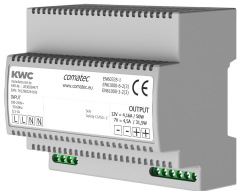
F3E Elektronik-Standventil für separate Spannungsversorgung

Modell-Linie: F3E | F3EV1009

Wascharmaturen | Elektronische Armaturen

Schallschutz	nein
Auslauf	fest
Ausladung des Auslaufs	100 mm
Oberflächenbehandlung	verchromt
Oberflächenveredelung Armatur	poliert
Temperaturanschlag	nein
Thermische Desinfektion	nein
mit Trafo/Netzteil	nein
Art der Montage	Armaturenbohrung
Art der Bedienung	Sensorbetätigung
Typ des Sensors	opto-elektronischer Sensor
Art der Wascharmatur	Standarmatur
Volumenstrom bei 3 bar	0.05 l/s
Wasseranschluss	Schlauch (Verschraubung)
Akzentfarbe	ohne
Grundfarbe	Chromoptik (glänzend)
teamNumber	0

Notwendiges Zubehör



Netzteil

2030039477
ACEX9001

Verlängerungskabel 5 m (je Armatur)

2030043814
ACEX9010

Optionales Zubehör



Bidirektionale Fernbedienung für F3

2-Tasten-Fernbedienung für F3 und F5

Diebstahlhemmendes Perlatorgehäuse

PURETHERM Untertisch-Thermostat

KWC

F3E Elektronik-Standventil für separate Spannungsversorgung

Modell-Linie: F3E | F3EV1009

Wascharmaturen | Elektronische Armaturen

und F5 Armaturen

2030036654
ACEX9005

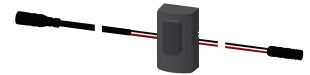
Armaturen

2030036849
ACEX9004

2000104778
ZTAPS0005

2030012758
PURE0031

Ersatzteile



Verschlusskappe

2030041514
ASEX1006

O-Ring, rot

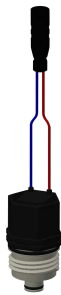
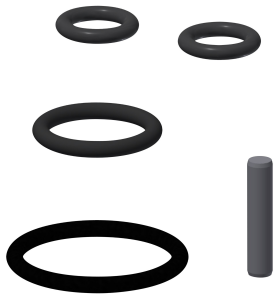
2030042439
ASEV1002

O-Ring, blau

2030042440
ASEV1002

Sensor, ID 01/00001

2030041447
ASEX1001



Ersatzteilset

2030042426
ASEX1011

Magnetventilkartusche

2030045522
ACXX9002

Luftsprudler 3,0 l/min

2030041424
ASXX1008

Schlauch

2030041501
ASEV1001



Siebichtung 16 x 8 x 1,6 mm

2000104720
ASXX1012

Schnellbefestigung

2030042441
ASEX1012



KWC

F3E Elektronik-Standventil für separate Spannungsversorgung

Modell-Linie: F3E | F3EV1009

Wascharmaturen | Elektronische Armaturen