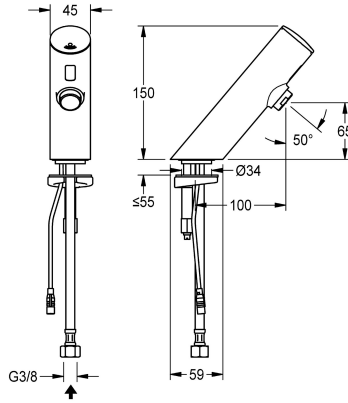


KWC F3E Rubinetto da bordo lavabo elettronico

Modell-Linie: F3E | F3EV1009
Rubinetterie per bagni | Rubinetterie elettroniche



KWC-No.

2030039459

2030039465

con regolatore di portata integrato 3,0 l/min.

ATT-WS-VOLFLOWRATE3

0.1 l/s

0.05 l/s

F3E Rubinetto optoelettronico temporizzato DN 15, installazione a bordo lavabo. Da collegare ad acqua fredda o premiscelata mediante tubo flessibile e filtro inclusi. Elettronica di comando, cartuccia elettrovalvola e sensore nel corpo interamente in ottone cromato. Aeratore con regolatore di portata integrato 3,0 l/min. Flussaggio sanitario attivato 24 ore dopo l'ultimo azionamento,

blocco di sicurezza in caso di riflessione permanente e memorizzazione dei dati statistici. Comunicazione e variazione dei parametri tramite telecomando bidirezionale disponibile in opzione. Unità di alimentazione separata con alimentatore di rete 6,75 V / 12 V DC.

Dati tecnici

ATT-WS-BACKFLOWPREVENTER

Calcolo volume d'erogazione dell'acqua fredda

ATT-WS-COMPA30000

Disinfezione termica regolata ex fabbrica

De-pressurizzato

con filtro

Principio di funzionamento

ATT-WS-HYGIENE-FLUSH

Diametro mandata

Dimensione mandata

ATT-WS-LOCKINGMECHANISM

Materiale connessioni

Pressione portata minima

Tipologia della miscelazione

ATT-WS-PARAMETERIZATION

ATT-WS-POPUPWASTESET

Connessione dell'alimentazione elettrica

Posizione della connessione elettrica

Consumo elettrico

ATT-WS-POWTYPE

Sistema protettivo IP

ATT-WS-ROSETTES

Interruzione di sicurezza

No

0.1 l/s

No

24 ore dopo l'ultimo intervento

No

Si

Temporizzato elettronico

Si

DN 15

G3-8

TOP-NONCERAMIC

Ottone

1 bar

No

REMOTECONTROL

No

6-12-VDC

Da sotto

1.5 Voltampere

TRANSFORMER

59K

No

Si



KWC

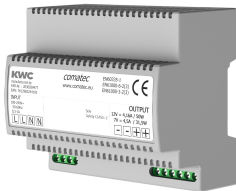
F3E Rubinetto da bordo lavabo elettronico

Modell-Linie: F3E | F3EV1009

Rubinerie per bagni | Rubinetterie elettroniche

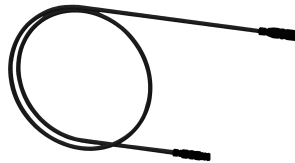
Isolamento sonoro	No
ATT-WS-SPOUT	Fissato
Proiezione bocca	100 mm
Finitura della superficie	Cromato
ATT-WS-SURTREATFIT	POLISHED
ATT-WS-TEMPERATURELIMIT	No
Disinfezione termica	No
ATT-WS-TRANSFORMER	No
Tipo di montaggio	TAPHOLE
Funzionamento	Funzionamento a sensore
Tipologia del sensore	Sensore opto-elettronico
Tipologia sapone	PILLAR-TAB
ATT-WS-VOLFLOWRATE3	0.05 l/s
ATT-WS-WATCON	HOSE
Colore accento	NONE
Colore di base	CHROME-GLOSSY
teamNumber	0

Accessori necessari



Alimentatore multiplo 7 - 12V DC

2030039477
ACEX9001



Cavo di prolunga 5 m

2030043814
ACEX9010

Accessori opzionali



Telecomando bidirezionale



Telecomando con 2 funzioni



Alloggiamento aeratore



Termostato sottopiano PURETHERM

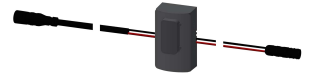
2030036654
ACEX9005

2030036849
ACEX9004

2000104778
ZTAPS0005

2030012758
PURE0031

Pezzi di ricambio



Cappuccio F3E

2030041514
ASEX1006

O-ring, rosso

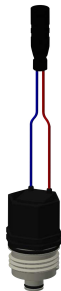
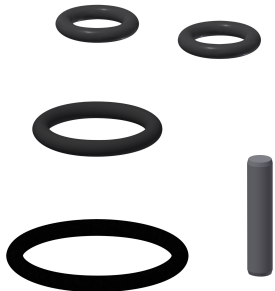
2030042439
ASEV1002

O-ring 40 x 1.5 mm

2030042440
ASEV1002

Sensore, ID 01/00001

2030041447
ASEX1001



Set di ricambi

2030042426
ASEX1011

Cartuccia elettrovalvola

2030045522
ACXX9002

Aeratore 3,0 l/min

2030041424
ASXX1008

Tubo flessibile

2030041501
ASEV1001



Guarnizione filtro 16 x 8 x 1,6 mm

2000104720
ASXX1012

Attacco rapido

2030042441
ASEX1012