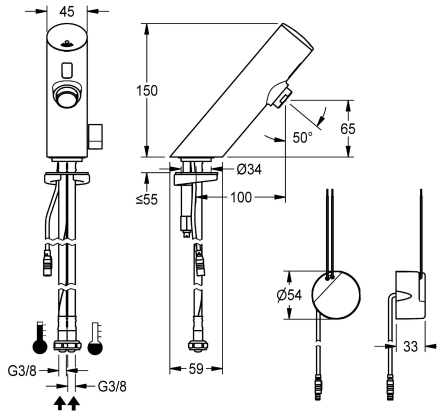


KWC F3S-Mix elektronische wastafelmengkraan

Modell-Linie: F3E | F3EM1008
Kranen | Elektronische kranen



KWC-No.

2030033545

2030039472

Uitvoering met perlator met geïntegreerde debietregelaar 3,0 l/min

ATT-WS-VOLFLOWRATE3

0.1 l/s

0.05 l/s

F3E-Mix mengkraan DN 15 voor wastafels, opto-elektronisch gestuurd. Voor aansluiting op warm en koud water met behulp van slangen met geïntegreerde terugslagbegrenzers en zeven. Besturingselektronica, patroon voorzien van magneetventielen sensor in volledig metalen behuizing, messing gepolijst verchroomd, met hendel voor temperatuurkeuze en instelbare, tegen doordraaien beveiligde temperatuurraanslag. Perlator met geïntegreerde

debietregelaar 3,0 l/min. Geactiveerde hygiënische spoeling 24 uur na laatste bediening, veiligheidsuitschakeling bij continue reflectie en opslag van statistische gegevens. Met mogelijkheid voor parametring en communicatie via optionele bidirectionele afstandsbediening. Met voeding voor montage in wand 100 - 240 V AC.

Technical Data

ATT-WS-BACKFLOWPREVENTER

Debiet koud water

Debiet warm water

ATT-WS-COMPA30000

Standaard instelling hygiënespoeling

Drukloos

met filter

Weringsprincipe

Hygiënespoeling

Diameter nominaal

Inlaat omvang

ATT-WS-LOCKINGMECHANISM

Materiaal montage

Minimum dynamische druk

Type menging

ATT-WS-PARAMETERIZATION

ATT-WS-POPUWASTESET

Voedingsspanning

Spanningsaansluiting

Opgenomen vermogen

ATT-WS-POWTYPE

IP bescherming

Ja

0.07 l/s

0.07 l/s

Neen

24 uur na de laatste operatie

Neen

Ja

Elektronisch zelfsluitend

Ja

DN 15

G3-8

TOP-NONCERAMIC

Messing

1 bar

Ja

REMOTECONTROL

Neen

100-240VAC

Van onderkant

1.5 Voltampère

TRANSFORMER

59K



KWC

F3S-Mix elektronische wastafelmengkraan

Modell-Linie: F3E | F3EM1008

Kranen | Elektronische kranen

ATT-WS-ROSETTES	Neen
Veiligheidsuitschakeling	Ja
Geluidsisolatie	Neen
ATT-WS-SPOUT	FIXED
Lengte uitloop	100 mm
Oppervlaktebehandeling	Verchroomd
ATT-WS-SURTREATFIT	POLISHED
ATT-WS-TEMPERATURELIMIT	Ja
Thermische desinfectie	Neen
ATT-WS-TRANSFORMER	Ja
Type montage	TAPHOLE
Type bediening	SENSOR-OPERATION
Type sensor	Opto-elektronische sensor
Type kraan	Wastafelkraan
ATT-WS-VOLFLOWRATE3	0.05 l/s
ATT-WS-WATCON	HOSE
Accentkleur	NONE
Basiskleur	CHROME-GLOSSY

Optionele toebehoren



Bidirectionele afstandsbediening

2030036654
ACEX9005



Afstandsbediening

2030036849
ACEX9004



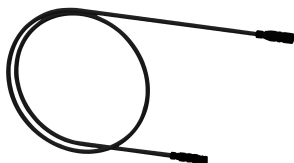
Diefstalbestendige perlator

2000104778
ZTAPS0005



PURETHERM onderbouw-thermostaat

2030012758
PURE0031



Verlengkabel 5 m

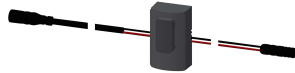
2030043814
ACEX9010

Reserve onderdelen



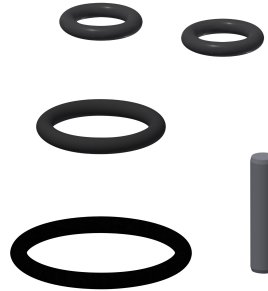
Afsluitkap

2030041514
ASEX1006



Sensor ID 01/00001

2030041447
ASEX1001



Set reserveonderdelen

2030042426
ASEX1011



Magneetventielpatroon

2030003033
EAQFU0001



Perlator 3,0 l/min

2030041424
ASXX1008



Slang

2030041320
ASXM1001



Snelbevestiger

2030042441
ASEX1012



Netvoeding voor wandinbouw

2030039825
ACEX9003



Temperatuurbhendel

2030042959
ASXM1004