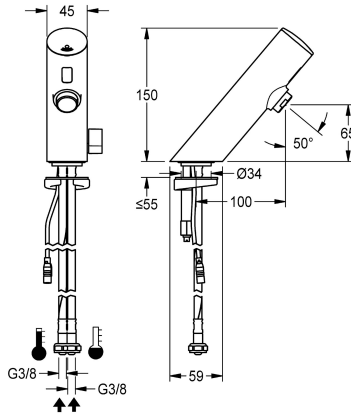


## KWC F3S-Mix elektronische wastafelmengkraan

Modell-Linie: F3E | F3EM1009  
Kranen | Elektronische kranen



### KWC-No.

2030039469

2030039473

Uitvoering met perlator met geïntegreerde debietregelaar 3,0 l/min

### ATT-WS-VOLFLOWRATE3

0.1 l/s

0.05 l/s

F3E-Mix mengkraan DN 15 voor wastafels, opto-elektronisch gestuurd. Voor aansluiting op warm en koud water met behulp van slangen met geïntegreerde terugslagbegrenzers en zeven. Besturingselektronica, patroon voorzien van magneetventielen sensor in volledig metalen behuizing, messing gepolijst verchromd, met hendel voor temperatuurkeuze en instelbare, tegen doordraaien beveiligde temperatuurraanslag. Perlator met geïntegreerde

debietregelaar 3,0 l/min. Geactiveerde hygiënische spoeling 24 uur na laatste bediening, veiligheidsuitschakeling bij continue reflectie en opslag van statistische gegevens. Met mogelijkheid voor parametring en communicatie via optionele bidirectionele afstandsbediening. Aparte voeding via netvoeding 6,75 V / 12 V DC.

### Technical Data

ATT-WS-BACKFLOWPREVENTER

Ja

Debiet koud water

0.07 l/s

Debiet warm water

0.07 l/s

ATT-WS-COMPA30000

Neen

Standaard instelling hygiënespoeling

24 uur na de laatste operatie

Drukloos

Neen

met filter

Ja

Werkingsprincipe

Elektronisch zelfsluitend

Hygiënespoeling

Ja

Diameter nominaal

DN 15

Inlaat omvang

G3-8

ATT-WS-LOCKINGMECHANISM

TOP-NONCERAMIC

Materiaal montage

Messing

Minimum dynamische druk

1 bar

Type menging

Ja

ATT-WS-PARAMETERIZATION

REMOTECONTROL

ATT-WS-POPOPWASTESET

Neen

Voedingsspanning

6-12-VDC

Spanningsaansluiting

Van onderkant

Opgenomen vermogen

1.5 Voltampère

ATT-WS-POWTYPE

TRANSFORMER

IP bescherming

59K



## KWC

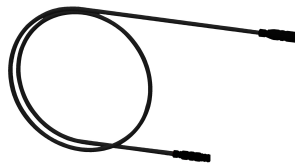
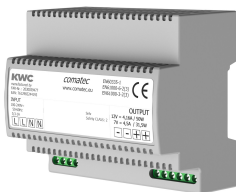
### F3S-Mix elektronische wastafelmengkraan

Modell-Linie: F3E | F3EM1009

Kranen | Elektronische kranen

ATT-WS-ROSETTES	Neen
Veiligheidsuitschakeling	Ja
Geluidsisolatie	Neen
ATT-WS-SPOUT	FIXED
Lengte uitloop	100 mm
Oppervlaktebehandeling	Verchroomd
ATT-WS-SURTREATFIT	POLISHED
ATT-WS-TEMPERATURELIMIT	Ja
Thermische desinfectie	Neen
ATT-WS-TRANSFORMER	Neen
Type montage	TAPHOLE
Type bediening	SENSOR-OPERATION
Type sensor	Opto-elektronische sensor
Type kraan	Wastafelkraan
ATT-WS-VOLFLOWRATE3	0.05 l/s
ATT-WS-WATCON	HOSE
Accentkleur	NONE
Basiskleur	CHROME-GLOSSY

#### Vereiste toebehoren



#### Power supply unit

**2030039477**  
ACEX9001

#### Verlengkabel 5 m

**2030043814**  
ACEX9010

#### Optionele toebehoren



## KWC

### F3S-Mix elektronische wastafelmengkraan

Modell-Linie: F3E | F3EM1009  
Kranen | Elektronische kranen

#### Bidirectionele afstandsbediening

**2030036654**  
ACEX9005

#### Afstandsbediening

**2030036849**  
ACEX9004

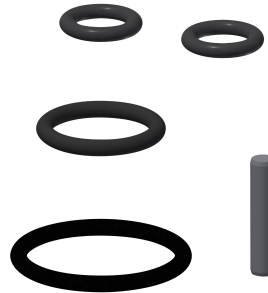
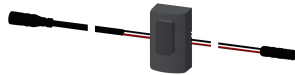
#### Diefstalbestendige perlator

**2000104778**  
ZTAPS0005

#### PURETHERM onderbouw-thermostaat

**2030012758**  
PURE0031

#### Reserve onderdelen



#### Afsluitkap

**2030041514**  
ASEX1006

#### Sensor ID 01/00001

**2030041447**  
ASEX1001

#### Set reserveonderdelen

**2030042426**  
ASEX1011

#### Magneetventielpatroon

**2030003033**  
EAQFU001



#### Perlator 3,0 l/min

**2030041424**  
ASXX1008

#### Slang

**2030041320**  
ASXM1001

#### Snelbevestiger

**2030042441**  
ASEX1012

#### Temperatuurhendel

**2030042959**  
ASXM1004