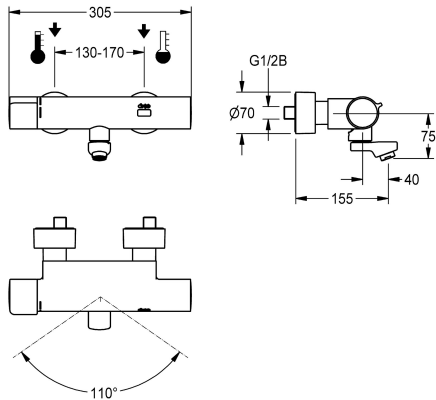


## KWC F5E-Therm Väggmonterad termostatenhet

Modell-Linie: F5E | F5ET1016  
Kranar | Elektroniska kranar



KWC-No.
<b>2030032981</b> Projection 215 mm
<b>2030032980</b> Projection 155 mm
<b>2030032983</b> Projection 275 mm
<b>2030039527</b> with projection 155 mm and pre-installed disinfection unit
<b>2030039528</b> with projection 215 mm and pre-installed disinfection unit
<b>2030039529</b> with projection 275 mm and pre-installed disinfection unit

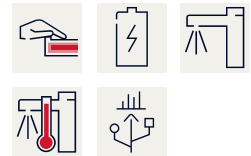
Sprut kastare	terminal för desinfektion
215 mm	Ja
155 mm	Ja
275 mm	Ja
155 mm	AUTO
215 mm	AUTO
275 mm	AUTO

F5E-Therm väggmonterad termostatenhet DN 15 för utanpåliggande montering med låsbart, svängbart utlopp, för tvättanläggningar. Optoelektronisk styrning, aktivering via handreflexion. Termostat med metallhandtag med inställbart och vridskyddat temperaturstopp. Med möjlighet till termisk desinfektion, manuell eller automatiskt via förmonterad desinfektionsenhet. För anslutning till varm- och kallvatten. Styrelektronik, magnetventilpatron, 6 V litiumbatteri (CR-P2) och

sensor i skållningskyddat Safe-Touch-hus, högblank förkromad mässing. Laminärflödesregulator med integrerad flödesregulator 6,0 l/min. Med justerbara och låsbara anslutningar med backventiler och silar, helt täckta med rosetter med inställbart djup. Öppning 155 mm. Aktiverad hygienspolning 24 timmar efter senaste spolning, säkerhetsavstängning vid konstant reflexion och lagring av statistiska data. Med möjlighet till parameterinställning och kommunikation via dubbelriktad fjärrkontroll (tillval).

Technical Data
ATT-WS-BACKFLOWPREVENTER
Beräknat flöde för dricksvatten
Beräknat flöde för varmt dricksvatten
ATT-WS-COMPA30000
Standard automatisk hygien spolning
Felaktig flödestid
Nedtryckt
med filter
Justerbar flödestid
Funktionell princip
ATT-WS-HYGIENE-FLUSH
Nominell diameter
Inbyggnadsmått
ATT-WS-LOCKINGMECHANISM
Material delar
Maximal flödestid

Ja
0.07 l/s
0.07 l/s
Nej
24 timmar efter den senaste operationen
10 Sekunder
Nej
Ja
Ja
Elektronisk självstängande
Ja
DN 15
G 1/2 B
TOP-NONCERAMIC
Mässing
255 Sekunder



## KWC F5E-Therm Väggmonterad termostatenhet

**Modell-Linie: F5E | F5ET1016**  
Kranar | Elektroniska kranar

Minimalt flödestryck	1 bar
Minimal flödes tid	1 Sekunder
Typ av blandning	Med termostat
Antal batterier	1
ATT-WS-PARAMETERIZATION	REMOTECONTROL
ATT-WS-POPUWASTESET	Nej
Kraft försörjnings anslutning	Batteri 6 V
Kraft förbrukning	1.5 Voltampere
ATT-WS-POWTYPE	BATTERY
Skydds system IP	59K
ATT-WS-ROSETTES	Ja
Säkerhetsavstängning	Ja
Ljud isolering	Nej
ATT-WS-SPOUT	ROTATING-BOT
Sprut kastare	155 mm
yt finish	Förkromad
ATT-WS-SURTREATFIT	POLISHED
ATT-WS-TEMPERATURELIMIT	Ja
terminal för desinfektion	AUTO
ATT-WS-TRANSFORMER	Nej
Typ av batterier	CR-P2
Typ av montering	Väggmontering
Typ av operation	Sensor styrning
Typ av sensor	Utan elektronisk sensor
Typ av kran	Tvågreppsblandare
Volym flöde förbigång	0.05 l/s
ATT-WS-VOLFLOWRATE3	0.1 l/s
ATT-WS-WATCON	SUNION
Accentfärg	NONE
Basfärg	CHROME-GLOSSY

### Extratillbehör



**Bidirectional remote control for  
electronic fittings F3 and F5**

**2030036654**  
ACEX9005



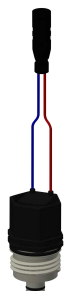
**2-button remote control for fittings F3  
and F5**

**2030036849**  
ACEX9004

## KWC F5E-Therm Väggmonterad termostatenhet

Modell-Linie: F5E | F5ET1016  
Kranar | Elektroniska kranar

### Reservdelar



#### Solenoid valve cartridge

---

**2030045522**  
ACXX9002

---