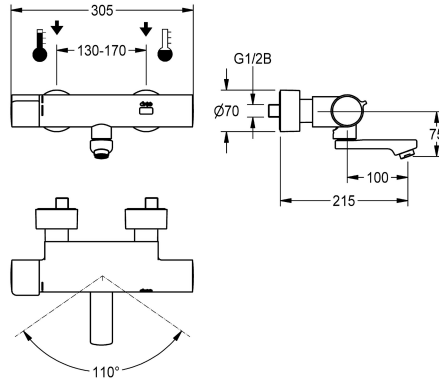


KWC F5E-Therm Elektronik-Thermostat-Wandbatterie mit Batteriebetrieb

Modell-Linie: F5E | F5ET1017
Wascharmaturen | Elektronische Armaturen



KWC-Nr.
2030032981 Ausladung 215 mm
2030032980 Ausladung 155 mm
2030032983 Ausladung 275 mm
2030039527 mit Ausladung 155 mm und vormontierter Desinfektionseinheit
2030039528 mit Ausladung 215 mm und vormontierter Desinfektionseinheit
2030039529 mit Ausladung 275 mm und vormontierter Desinfektionseinheit

Ausladung des Auslaufs
215 mm
155 mm
275 mm
155 mm
215 mm
275 mm

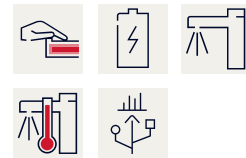
Thermische Desinfektion
ja
ja
ja
autom. therm. Desinfektion
autom. therm. Desinfektion
autom. therm. Desinfektion

F5E-Therm Thermostat-Wandbatterie DN 15 zur Aufputzmontage mit arretierbarem Schwenkauslauf, für Waschanlagen. Opto-elektronisch gesteuert, Auslösung über Handreflexion. Thermostat mit Metallgriff mit einstellbarem und verdreh sicherem Temperaturschlag. Mit Möglichkeit der thermischen Desinfektion, manuell oder automatisch über vormontierte Desinfektionseinheit. Zum Anschluss an Warm- und Kaltwasser. Steuerelektronik, Magnetventilkartusche, 6 V Lithium Batterie (CR-P2) und Sensor im verbrüfungssicheren Safe-Touch-Gehäuse, Messing poliert

verchromt. Laminarstrahlregler mit integriertem Durchflussmengenregler 6,0 l/min. Mit verstellbaren und absperzbaren Anschlüssen mit Rückflussverhinderern und Sieben, vollständig abgedeckt durch tiefenverstellbare Schraubrossetten. Ausladung 215 mm. Aktivierte Hygienespülung 24 Stunden nach letzter Betätigung, Sicherheitsabschaltung bei Dauerreflexion und Speicherung von Statistikdaten. Mit Möglichkeit der Parametrierung und Kommunikation über optionale bidirektionale Fernbedienung.

Technische Daten
mit Rückflussverhinderer
Berechnungsdurchfluss Trinkwasser
Berechnungsdurchfluss Warmwasser
A3000 open-kompatibel
Voreinstellung Hygienespülung
Voreinstellung Fließzeit
Drucklos
mit Filter
Einstellbare Fließzeit
Funktionsprinzip
Hygienespülung
Nennweite
Anschlussgröße
Schließmechanismus
Material Armatur

ja
0.07 l/s
0.07 l/s
nein
24 Stunden nach der letzten Betätigung
10 Sekunden
nein
ja
ja
elektronisch selbstschließend
ja
DN 15
G 1/2 B
Oberteil nicht keramisch
Messing



KWC F5E-Therm Elektronik-Thermostat-Wandbatterie mit Batteriebetrieb

Modell-Linie: F5E | F5ET1017
Wascharmaturen | Elektronische Armaturen

Maximale Fließzeit	255 Sekunden
Mindestfließdruck	1 bar
Minimale Fließzeit	1 Sekunden
Art der Mischung	mit Thermostat
Anzahl Batterien	1
Parametrierung	Fernbedienung
Zugstangen-Ablaufgamitur	nein
Anschlussspannung	Batterie 6 V
Stromverbrauch	1.5 Voltampere
Art der Spannungsversorgung	Batterie
Schutzart IP	IP59K
mit Rosetten/Abdeckplatte	ja
Sicherheitsabschaltung	ja
Schallschutz	nein
Auslauf	schwenkbar, unten
Ausladung des Auslaufs	215 mm
Oberflächenbehandlung	verchromt
Oberflächenveredelung Armatur	poliert
Temperaturanschlag	ja
Thermische Desinfektion	autom. therm. Desinfektion
mit Trafo/Netzteil	nein
Batterietyp	CR-P2 Lithium Batterie 6 V
Art der Montage	Wandmontage
Art der Bedienung	Sensorbetätigung
Typ des Sensors	opto-elektronischer Sensor
Art der Wascharmatur	Wandarmatur
Volumenstrom thermische Desinfektion bei 3 bar	0.05 l/s
Volumenstrom bei 3 bar	0.1 l/s
Wasseranschluss	S-Anschlüsse
Akzentfarbe	ohne
Grundfarbe	Chromoptik (glänzend)
teamNumber	812439

Optionales Zubehör



Bidirektionale Fernbedienung für F3 und F5 Armaturen

2030036654



2-Tasten-Fernbedienung für F3 und F5 Armaturen

2030036849



Diebstahlhemmendes Perlatorgehäuse

2000104778
ZTAPS0005

KWC F5E-Therm Elektronik-Thermostat-Wandbatterie mit Batteriebetrieb

Modell-Linie: F5E | F5ET1017
Wascharmaturen | Elektronische Armaturen

ACEX9005

ACEX9004

Ersatzteile



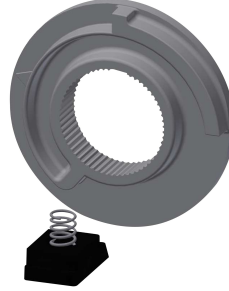
Abdeckplättchen

2030003258
EAQLT0002



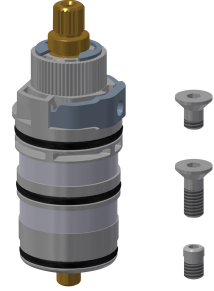
Temperaturwahlgriff

2030050541
ASXT9004



Temperaturanschlag

2030003296
EAQLT0003



Thermoelement

2030003300
EAQLT0004



Schwenkauslauf, 100 mm

2030032671
ASXX1001



Laminarstrahlregler

2030012352
ETAPS0037



Sensor, ID 02/00002

2030041459
ASXT9001



Magnetventilkartusche

2030045522
ACXX9002



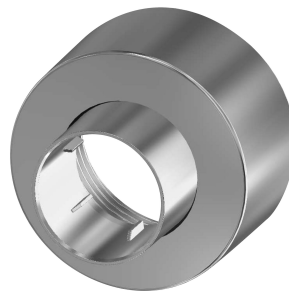
Lithium-Batterie 6V

2000104846
EPRTR0008



Montage-Set

2030003401
EAQLT0009



Schraubrosette

2030046777
ASXX9003



Siebdichtung 24 x 17 x 2,5 mm

2000104706
ASXX9011