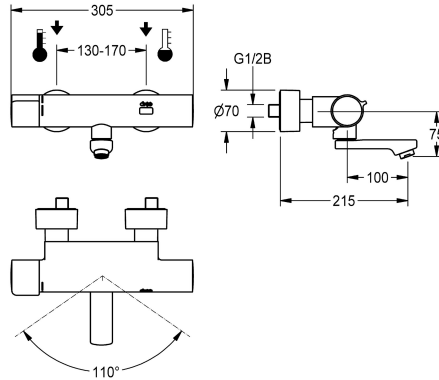


## KWC F5E-Therm

Kosketusvapaa termostaattiseinähana

Modell-Linie: F5E | F5ET1017

Hanat | Elektroniset hanat



### KWC-No.

**2030032981**

Ulottuma 215 mm, ilman desinfiointiyksikköä

**2030032980**

Ulottuma 155mm, ilman desinfiointiyksikköä

**2030032983**

Ulottuma 275 mm, ilman desinfiointiyksikköä

**2030039527**

Ulottuma 155 mm, desinfiointiyksiköllä

**2030039528**

Ulottuma 215 mm, desinfiointiyksiköllä

**2030039529**

Ulottuma 275 mm, desinfiointiyksiköllä

### Putken ulkonema

215 mm

155 mm

275 mm

155 mm

215 mm

275 mm

### Lämpö desinfiointi

Kyllä

Kyllä

Kyllä

AUTO

AUTO

AUTO

Itsesulkeutuva F5L -Therm -seinähana, pesuallasiin, DN 15, kääntösäteeltään rajoitettavalla juoksuputkella. Opto-elektronisesti ohjattava, aktivointi tapahtuu käden heijastuksella. Termostaatti metallikahvalla säädettävällä ja tahattomalta kääntämiseltä suojatulla lämpötilanrajoittimella. Mahdollisuus lämpödesinfiointiin suorittamiseen manuaalisesti tai automaattisesti esiasennettua desinfiointiyksikköä käyttäen. Liitetään lämpimään ja kylmään veteen. Ohjauselektronikka, magneettiventtiili, 6 V:n litiumparisto (CR-P2) ja sensori palovammaturvallisessa Safe-Touch -rungossa.

Täysmessinkinen, korkeakiiltainen kromattu hanarunko. Pyörteetön virtauksensäädin integroidulla virtaaman säätimellä 6,0 l/min. Säädettävillä ja lukittavilla takaisinvirtauksen estävillä liittimillä ja sihdellä, jotka peitetty kierrettävillä peitelevyillä, joiden syvyys on säädettävissä. Ulottuma 215 mm. Aktiivoi hygieniahuuhtelun 24 tuntia edellisen käytön jälkeen, turvasammutus jatkuvassa heijastuksessa ja tilastietojen tallennus. Mahdollisuus parametrisointiin ja kommunikointiin valinnaisella kaksisuuntaisella kaukosäädöllä.

### Tekniset tiedot

ATT-WS-BACKFLOWPREVENTER

Juomaveden laskentavirtaama

Kuuman veden laskentavirtaama

Yhteensopiva Aqua3000Open

Esiasesennettu automaattinen hygieniahuuhtelu

Esiasesennettu virtausaika

Paineistettu

suodattimella

Säädettävä virtausaika

Toiminnallinen periaate

ATT-WS-HYGIENE-FLUSH

Nimellinen halkaisija

Sisääntulokoukon koko

ATT-WS-LOCKINGMECHANISM

liittimen materiaali

Kyllä

0.07 l/s

0.07 l/s

Ei

24 tuntia viimeisen toimenpiteen jälkeen

10 Sekunnit

Ei

Kyllä

Kyllä

ELECTRONIX-C

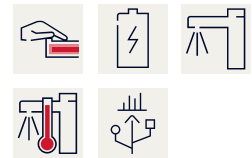
Kyllä

DN 15

G 1/2 B

TOP-NONCERAMIC

Messinki



## KWC F5E-Therm

Kosketusvapaa termostaattiseinähana

Modell-Linie: F5E | F5ET1017

Hanat | Elektroniset hanat

Maksimi virtausaika	255 Sekunnit
Minimi virtauspaine	1 baari
Minimi virtausaika	1 Sekunnit
Sekoituksen tyyppi	Termostaattilla
Paristojen lukumäärä	1
ATT-WS-PARAMETERIZATION	REMOTECONTROL
ATT-WS-POWUPWASTESET	Ei
Tehon syöttö liitäntä	BATTERY-6-V
Energian kulutus	1.5 Volttiampeeri
ATT-WS-POWTYPE	BATTERY
Suoja järjestelmä IP	59K
ATT-WS-ROSETTES	Kyllä
Hätä salku	Kyllä
Ääni eristys	Ei
ATT-WS-SPOUT	ROTATING-BOT
Putken ulkonema	215 mm
Pinnan viimeistely	Kromattu
ATT-WS-SURTREATFIT	POLISHED
ATT-WS-TEMPERATURELIMIT	Kyllä
Lämpö desinfiointi	AUTO
ATT-WS-TRANSFORMER	Ei
Pariston tyyppi	CR-P2
Asennustapa	Seinäasennus
Toiminta tapa	Kosketusvapaa
Sensorin tyyppi	Opto-elektroninen tunnistin
Hanan tyyppi	Seinähana
Ohivirtaama	0.05 l/s
ATT-WS-VOLFLOWRATE3	0.1 l/s
ATT-WS-WATCON	SUNION
Korostusväri	NONE
Perusväri	CHROME-GLOSSY
lviCode	0

### Valinnaiset lisävarusteet



#### Kaksisuuntainen kaukosäädin

2030036654  
ACEX9005



#### 2-painikkeinen kaukosäädin

2030036849  
ACEX9004

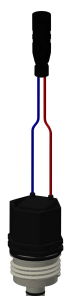
## KWC F5E-Therm

Kosketusvapaa termostaattiseinähana

Modell-Linie: F5E | F5ET1017

Hanat | Elektroniset hanat

### Varaosat



### Magneettiventtiili

---

**2030045522**

ACXX9002

---