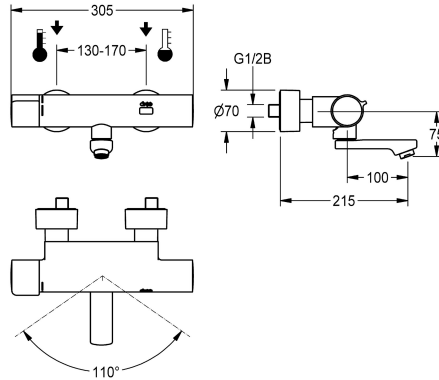


KWC F5E-Therm

Miscelatore elettronico a parete con termostato

Modell-Linie: F5E | F5ET1017

Rubinetterie per bagni | Rubinetterie elettroniche



KWC-No.
2030032981 Sporgenza 215 mm
2030032980 Proiezione 155 mm
2030032983 Proiezione 275 mm
2030039527 Versione con unità di disinfezione premontata, proiezione 155 mm
2030039528 Proiezione 215 mm
2030039529 Proiezione 275 mm

Proiezione bocca
215 mm
155 mm
275 mm
155 mm
215 mm
275 mm

Disinfezione termica
Si
Si
Si
Disinfezione termica automatica preinstallata
Disinfezione termica automatica preinstallata
Disinfezione termica automatica preinstallata

Miscelatore termostatico F5E-Therm DN 15 per installazione a parete, con bocca orientabile e bloccabile. A comando optoelettronico, attivazione tramite riflessione manuale. Termostato con impugnatura in metallo e blocco temperatura regolabile. Con possibilità di disinfezione termica manuale o automatica tramite unità di disinfezione premontata. Elettronica di comando, cartuccia per elettrovalvola, batteria al litio 6 V (CR-P2) e sensore in alloggiamento safe-touch a prova di scottature, in ottone cromato.

Aratore laminare con regolatore di portata integrato, 6,0 l/min. Con allacciamenti regolabili dotati di valvole antiritorno e filtri, completamente a scomparsa grazie alle rosette da avvitare regolabili in profondità, bocca di erogazione 215 mm., flussaggio sanitario attivato a 24 ore dall'ultimo azionamento, blocco di sicurezza in caso di riflessione permanente e memorizzazione dei dati statistici. Comunicazione e variazione dei parametri tramite telecomando bidirezionale disponibile in opzione.

Dati tecnici
ATT-WS-BACKFLOWPREVENTER
Calcolo volume d'erogazione dell'acqua fredda
Calcolo volume d'erogazione dell'acqua calda
ATT-WS-COMPA30000
Disinfezione termica regolata ex fabbrica
Durata erogazione regolata ex fabbrica
De-pressurizzato
con filtro
Tempo di flussaggio regolabile
Principio di funzionamento
ATT-WS-HYGIENE-FLUSH
Diametro mandata
Dimensione mandata
ATT-WS-LOCKINGMECHANISM
Materiale connessioni
Tempo massimo di flusso

Si
0.07 l/s
0.07 l/s
No
24 ore dopo l'ultimo intervento
10 Seconds
No
Si
Si
Temporizzato elettronico
Si
DN 15
G 1/2 B
TOP-NONCERAMIC
Ottone
255 Seconds



KWC F5E-Therm

Miscelatore elettronico a parete con termostato

Modell-Linie: F5E | F5ET1017

Rubinerterie per bagni | Rubinerterie elettroniche

Pressione portata minima	1 bar
Durata minima erogazione	1 Seconds
Tipologia della miscelazione	Con termostato
Quantità batterie	1
ATT-WS-PARAMETERIZATION	REMOTECONTROL
ATT-WS-POPUPWASTESET	No
Connessione dell'alimentazione elettrica	BATTERY-6-V
Consumo elettrico	1.5 Voltampere
ATT-WS-POWTYPE	BATTERY
Sistema protettivo IP	59K
ATT-WS-ROSETTES	Si
Interruzione di sicurezza	Si
Isolamento sonoro	No
ATT-WS-SPOUT	ROTATING-BOT
Proiezione bocca	215 mm
Finitura della superficie	Cromato
ATT-WS-SURTREATFIT	POLISHED
ATT-WS-TEMPERATURELIMIT	Si
Disinfezione termica	Disinfezione termica automatica preinstallata
ATT-WS-TRANSFORMER	No
Tipo batterie	CR-P2
Tipo di montaggio	Installazione a parete
Funzionamento	Funzionamento a sensore
Tipologia del sensore	Sensore opto-elettronico
Tipologia sapone	Beverino
Volume di flusso bypass	0.05 l/s
ATT-WS-VOLFLOWRATE3	0.1 l/s
ATT-WS-WATCON	SUNION
Colore accento	NONE
Colore di base	CHROME-GLOSSY
teamNumber	812439

Accessori opzionali



Telecomando bidirezionale

2030036654
ACEX9005



Telecomando con 2 funzioni

2030036849
ACEX9004



Alloggiamento aeratore

2000104778
ZTAPS0005

KWC F5E-Therm

Miscelatore elettronico a parete con termostato

Modell-Linie: F5E | F5ET1017

Rubinetterie per bagni | Rubinetterie elettroniche

Pezzi di ricambio



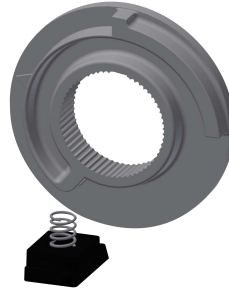
Piastra di copertura

2030003258
EAQLT0002



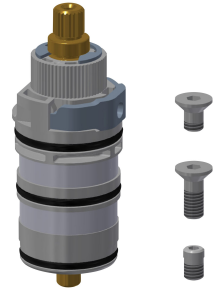
Leva di selezione temperatura

2030050541
ASXT9004



Arresto temperatura per leva

2030003296
EAQLT0003



Parte funzionale termostatica

2030003300
EAQLT0004



Bocca orientabile, 100 mm

2030032671
ASXX1001



Regolatore del getto

2030012352
ETAPS0037



Sensore, ID 02/00002

2030041459
ASXT9001



Cartuccia elettrovalvola

2030045522
ACXX9002



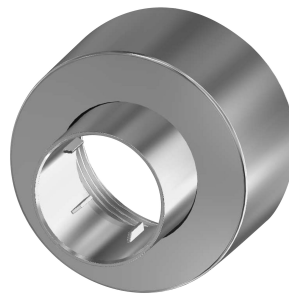
Batteria al litio da 6 V

2000104846
EPRTR0008



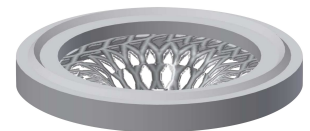
Kit di montaggio

2030003401
EAQLT0009



Rosetta filettata

2030046777
ASXX9003



Strainer seal 24 x 17 x 2.5 mm

2000104706
ASXX9011