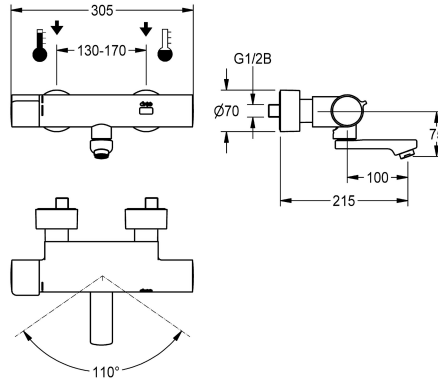


KWC F5E-Therm

Elektroniczna termostatyczna bateria ścienna z zasilaniem bateryjnym

Modell-Linie: F5E | F5ET1017

Armatura umywalkowa | Armatura elektroniczna



KWC-No.
2030032981 Wysięg 215 mm
2030032980 Wysięg 155 mm
2030032983 Wysięg 275 mm
2030039527 Wersja z zamontowaną fabrycznie jednostką dezynfekcyjną, wysięg 155 mm
2030039528 Wersja z zamontowaną fabrycznie jednostką dezynfekcyjną, wysięg 215 mm
2030039529 Wersja z zamontowaną fabrycznie jednostką dezynfekcyjną, wysięg 275 mm

Długość wylewki
215 mm
155 mm
275 mm
155 mm
215 mm
275 mm

Dezynfekcja termiczna
Tak
Tak
Tak
Zainstalowana automatyczna dezynfekcja termiczna
Zainstalowana automatyczna dezynfekcja termiczna
Zainstalowana automatyczna dezynfekcja termiczna

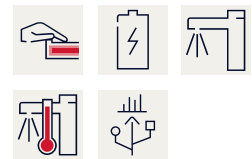
F5E-Therm Termostatyczna bateria ścienna DN 15 do montażu natynkowego z blokową obrotową wylewką, do umywalk. Sterowanie optoelektroniczne, uruchamianie poprzez zbliżenie dłoni do czujnika odbiciowego. Termostat z uchwytem metalowym z regulowanym ogranicznikiem temperatury zabezpieczonym przed przekręceniem. Możliwość ręcznej lub automatycznej dezynfekcji termicznej poprzez zamontowaną fabrycznie jednostkę do dezynfekcji. Do podłączenia do ciepłej i zimnej wody. Elektronika sterująca, kartusz z zaworem elektromagnetycznym, bateria litowa 6 V (CR-P2) i czujnik w obudowie Safe Touch zabezpieczonej przed

poparzeniem, korpus mosiężny polerowany, powłoka chromowana. Regulator przepływu wody ze zintegrowanym regulatorem natężenia przepływu 6,0 l/min. Z regulowanymi i zamykanymi złączkami z zaworami zwrotnymi i siłkami, zasłonięty w całości przez przykręcane rozety z regulacją głębokości. Wysięg 215 mm. Aktywowane płukanie higieniczne po 24 godzinach od ostatniego uruchomienia, wyłącznik bezpieczeństwa powodujący wyłączenie w przypadku ciągłej aktywacji czujnika odbiciowego, zapisywanie danych statystycznych. Możliwość konfiguracji i komunikacji za pomocą opcjonalnego dwukierunkowego pilota.

Dane techniczne

ATT-WS-BACKFLOWPREVENTER
Normatywny wypływ zimnej wody
Normatywny wypływ ciepłej wody
ATT-WS-COMPA30000
Wstępne ustawienia spłukiwanie higienicznego
Wstępne ustawienie czasu przepływu
Bezcisnienowy
z filtrem
Czas przepływu możliwy do ustawienia
Zasada funkcjonowania
Płukanie higieniczne
Średnica nominalna
Średnica dopływu

Tak
0.07 l/s
0.07 l/s
Nie
24 godziny po ostatniej operacji
10 Sekundy
Nie
Tak
Tak
ELECTRONIX-C
Tak
DN 15
G 1/2 B



KWC F5E-Therm

Elektroniczna termostatyczna bateria ścienna z zasilaniem bateryjnym

Modell-Linie: F5E | F5ET1017

Armatura umywalkowa | Armatura elektroniczna

ATT-WS-LOCKINGMECHANISM	TOP-NONCERAMIC
Materiał złączki	Mosiądz
Maksymalny czas przepływu	255 Sekundy
Wymagane ciśnienie robocze	1 bar
Minimalny czas przepływu	1 Sekundy
Sposób mieszania	Z termostatem
Liczba baterii	1
ATT-WS-PARAMETERIZATION	REMOTECONTROL
ATT-WS-POPOPWASTESET	Nie
Napięcie przyłączeniowe	Bateria 6V
Zużycie prądu	1.5 Woltoamper
ATT-WS-POWTYPE	Bateria
System ochrony IP	59K
ATT-WS-ROSETTES	Tak
Wyłączenie awaryjne	Tak
Izolacja akustyczna	Nie
ATT-WS-SPOUT	ROTATING-BOT
Długość wylewki	215 mm
Wykończenie powierzchni	Chromowany
ATT-WS-SURTREATFIT	POLISHED
ATT-WS-TEMPERATURELIMIT	Tak
Dezynfekcja termiczna	Zainstalowana automatyczna dezynfekcja termiczna
ATT-WS-TRANSFORMER	Nie
Rodzaje baterii	CR-P2
Rodzaj montażu	Montaż naścienny
Rodzaj obsługi	SENSOR-OPERATION
Rodzaj czujnika	Czujnik opto-elektroniczny
Rodzaje baterii	Zawór ścienny
Natężenie przepływu	0.05 l/s
ATT-WS-VOLFLOWRATE3	0.1 l/s
ATT-WS-WATCON	SUNION
Akcent kolorystyczny	NONE
Kolor podstawowy	CHROME-GLOSSY

Akcesoria opcjonalne



Dwukierunkowy pilot do armatury F3 i F5



Pilot 2-przyciskowy do armatury F3 i F5



Obudowa do perlatora antykradzieżowego

KWC F5E-Therm

Elektroniczna termostatyczna bateria ścienna z zasilaniem bateryjnym

Modell-Linie: F5E | F5ET1017

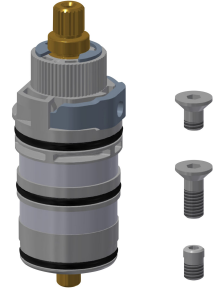
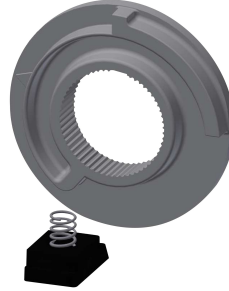
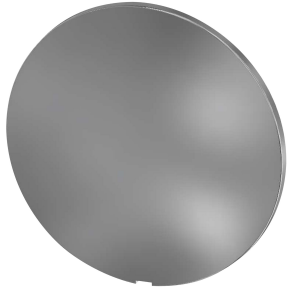
Armatura umywalkowa | Armatura elektroniczna

2030036654
ACEX9005

2030036849
ACEX9004

2000104778
ZTAPS0005

Części zamienne



Wieżko

Pokrętko ustawiania temperatury

Pierścień ograniczający

Termoelement

2030003258
EAQLT0002

2030050541
ASXT9004

2030003296
EAQLT0003

2030003300
EAQLT0004



Wylewka obrotowa, 100 mm

Perlator

Czujnik, ID 02/00002

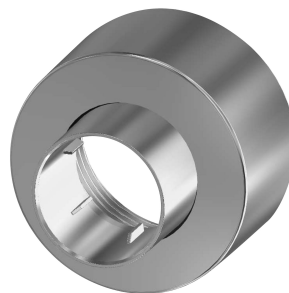
Kartusz z zaworem elektromagnetycznym

2030032671
ASXX1001

2030012352
ETAPS0037

2030041459
ASXT9001

2030045522
ACXX9002



Bateria litowa 6V

Zestaw montażowy

Rozeta wkręcana

2000104846
EPRTR0008

2030003401
EAQLT0009

2030046777
ASXX9003