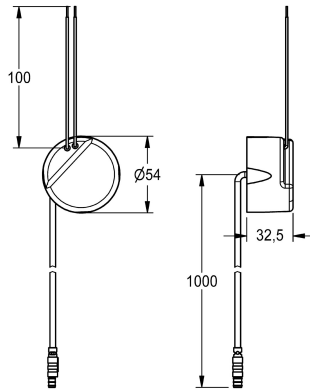


## KWC

### Wandeinbau-Netzteil

Modell-Linie: **ELECTRIC-CONTROLS | ACEX9003**  
Wassermanagement | Zubehör Wassermanagement



#### KWC-Nr.

**2030039825**

Wandeinbau-Netzteil mit 1 m Anschlusskabel

Wandeinbau-Netzteil mit 1 m Anschlusskabel, 100-240 V AC -  
6,75 V DC.

#### Technische Daten

Kommunikation

nein

A3000-kompatibel

nein

A3000 open-kompatibel

nein

Eingangsspannung V max

240 Volt

Eingangsspannung V min

100 Volt

Ausgangsspannung

6.75 Volt

Netzschalter

nein

Schutzart IP

IP20

Ausgangsspannung (Messeinheit)

DC