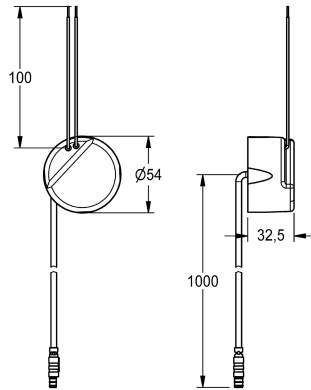


KWC

Bloc d'alimentation pour montage

Modell-Linie: **ELECTRIC-CONTROLS | ACEX9003**

Gestion de l'eau | Accessoires gestion de l'eau



KWC-No.

2030039825

Bloc d'alimentation pour montage encastré

Bloc d'alimentation pour montage encastré avec câble de raccordement de 1 m, 100 à 240 V CA - 6,75 V CC.

Données techniques

Communication

Non

Compatible A3000

Non

ATT-WS-COMPA30000

Non

ATT-WS-ELINVMAX

240 Volt

ATT-WS-ELINVMIN

100 Volt

Voltage de sortie

6.75 Volt

Interrupteur de puissance

Non

Système de protection IP

IP20

Tension de sortie UDM (unité de mesure)

DC

teamNumber

0