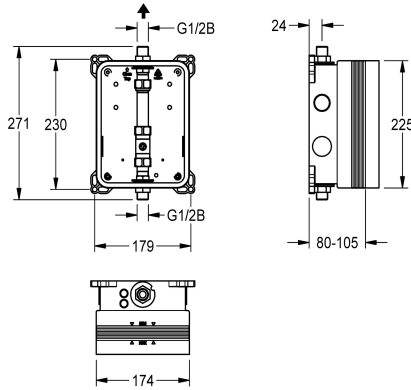


KWC

Caja de sistema R3

Modell-Linie: F3 | F3BV2001

Duchas | Kit de instalación para fluxores de ducha



KWC-No.

2030040069

R3 Caja de sistema KWC para válvulas empotradas

R3 Kit de montaje para montaje empotrado en pared de juegos de instalación premontados DN 15 sin dispositivo mezclador, para instalaciones de ducha. Para conexión a agua caliente

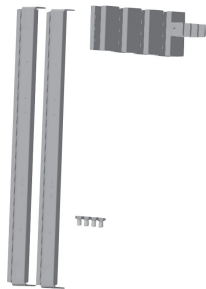
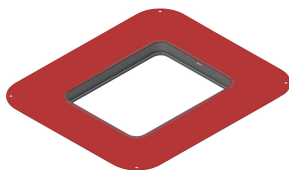
premezclada o a agua fría. Caja de sistema de KWC en plástico, 174 x 225 mm, con tubos de conexión, protección para obra, pieza de enjuague para enjuague y prueba de estanqueidad.

Datos técnicos

| |
|----------------------|
| Aplicación |
| Sin barreras |
| ATT-WS-BUILTINMODEL |
| Diámetro de entrada |
| Material |
| Mínimo espesor pared |
| Mezcla |
| Tamaño de la salida |
| Conexión de energía |
| Tipo |
| Tipo de montaje |

| |
|--|
| SHOWERING |
| No |
| BUILT-IN |
| DN 15 |
| Sintético |
| 80 mm |
| No |
| G 1/2 B |
| Desde la parte superior |
| Para el built-in con la caja |
| En la pared con la caja de instalación |

Accesorios opcionales



Brida adhesiva corrediza

2030041606

ACBX9002

Travesaño AQUAFIX

2000106019

ZCMPX006



KWC

Caja de sistema R3

Modell-Linie: F3 | F3BV2001

Duchas | Kit de instalación para fluxores de ducha