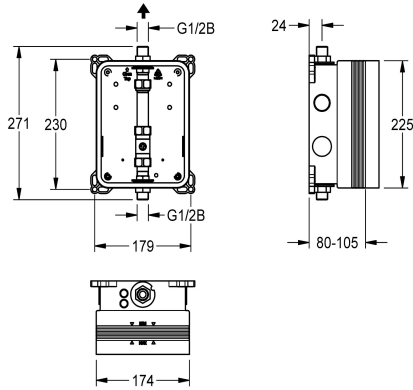


KWC

Boîte système R3

Modell-Linie: F3 | F3BV2001

Douches | Gros-oeuvre pour robinet de douche



KWC-No.

2030040069

R3 Boîtier système pour robinets encastrés

Kit d'installation basique pour le montage mural de kits d'installation final R3 DN 15, sans mécanisme mélangeur, pour douches. Pour le raccordement sur l'arrivée d'eau chaude pré-

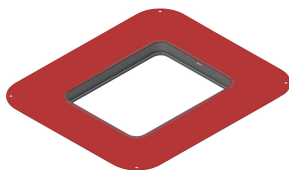
mélangée ou d'eau froide. Boîte système KWC en plastique, 174 x 225 mm, avec vis d'assemblage, coque de protection, pièce de purge pour le rinçage et contrôle d'étanchéité.

Données techniques

Application
Sans barrières
ATT-WS-BUILTINMODEL
Diamètre intérieur
Matière
Épaisseur de paroi minimum
Type de mélangeur
Taille de l'évacuation
Position de la connexion électrique
Type
Type de montage

SHOWERING
Non
BUILT-IN
DN 15
Synthétique
80 mm
Non
G 1/2 B
Sommet
Pour intégrer avec la boîte
Installation encastrée avec boîte

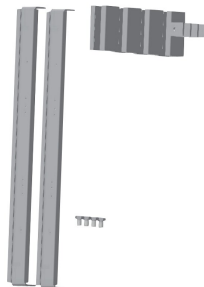
Accessoires en option



Bride coulissante de collage

2030041606

ACBX9002



Traverse AQUAFIX

2000106019

ZCMPX006



KWC

Boîte système R3

Modell-Linie: F3 | F3BV2001

Douches | Gros-oeuvre pour robinet de douche