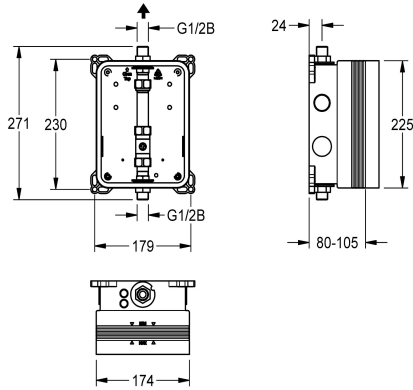


KWC

R3 Puszka systemowa KWC do baterii podtynkowych bez mieszacza

Modell-Linie: F3 | F3BV2001

Armatura natryskowa | Zestawy podtynkowe do natrysków



KWC-No.

2030040069

R3 Puszka systemowa KWC do baterii podtynkowych

R3 Puszka systemowa do podtynkowej zabudowy mechanizmów podstawowych armatur natryskowych DN 15 bez mieszacza. Do podłączenia do wstępnie zmieszanej wody ciepłej lub wody zimnej. Puszka systemowa KWC z tworzywa sztucznego, 174 x 225 mm,

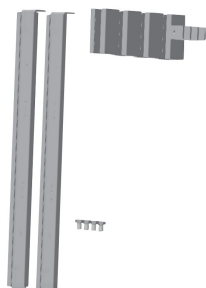
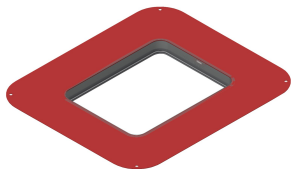
ze złączami przyłączeniowymi, osłoną ochronną na czas budowy i elementem do płukania instalacji i przeprowadzenia próby szczelności.

Dane techniczne

Zastosowanie
Bez barier
ATT-WS-BUILTINMODEL
Średnica nominalna
Materiał
Minimalna grubość ściany
Sposób mieszania
Średnica odpływu
Umiejscowienie zasilania w energię elektryczną
Rodzaj
Rodzaj montażu

SHOWERING
Nie
BUILT-IN
DN 15
Tworzywo sztuczne
80 mm
Nie
G 1/2 B
Z góry
Do zabudowy w puszcze montażowej
Instalacja podtynkowa w puszcze montażowej

Akcesoria opcjonalne



Kołnierz przyklejany przesuwny

2030041606

AQUAFIX Trawersa

2000106019



KWC

R3 Puszka systemowa KWC do baterii podtynkowych bez mieszacza

Modell-Linie: F3 | F3BV2001

Armatura natryskowa | Zestawy podtynkowe do natrysków

ACBX9002

ZCMPX006
