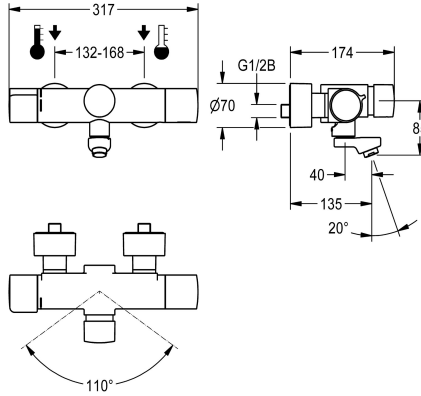


KWC F5S-Therm Väggmonterad självstängande termostatenhet

Modell-Linie: F5S | F5ST1004
Kranar | Självstängande kranar



KWC-No.

2030040243
Projection 195 mm

2030040242
Projection 135 mm

2030040288
Projection 255 mm

Sprut kastare

195 mm

135 mm

255 mm

F5S-Therm väggmonterad självstängande termostatenhet DN 15 för utanpåliggande montering med låsbart, svängbart utlopp, för tvättanläggningar. Hydraulstyrning, för anslutning till varm- och kallvatten. Med förmonterad hygienhet inklusive sensor med styrelektronik och 6 V litiumbatteri (CR-P2), för automatisk hygienspolning och lagring av statistiska data. Självstängande FRAMIC-patron, hydraulstyrning, stagnationsfri med lågt underhållsbehov, med keramiska skivor, automatisk stängning, flödestryckoberoende tack vare mediaseparerande konstruktion. Steglöst inställbar flödestid. Termostat med metallhandtag med

inställbart och vridskyddat temperaturstopp, med möjlighet att genomföra manuell termisk desinfektion. Skållningsskyddat Safe-Touch-hus, utförande helt i metall, högblank förkromad mässing. Laminärflödesregulator med integrerad flödesregulator 6,0 l/min. Med justerbara och låsbara anslutningar med backventiler och silar, helt täckta med rosetter med inställbart djup. Öppning 135 mm. Aktiverad hygienspolning, fast intervall på 24 timmar. Med möjlighet till parameterinställning och kommunikation via dubbelriktad fjärrkontroll (tillval).

Technical Data

ATT-WS-BACKFLOWPREVENTER

Ja

Beräknat flöde för dricksvatten

0.07 l/s

Beräknat flöde för varmt dricksvatten

0.07 l/s

ATT-WS-COMPA30000

Nej

Standard automatisk hygien spolning

24-H

Nedtryckt

Nej

med filter

Ja

Justerbar flödestid

Ja

Funktionell princip

Hydrauliskt självstängande

ATT-WS-HYGIENE-FLUSH

Ja

Nominell diameter

DN 15

Inbyggnadsmått

G 1/2 B

ATT-WS-LOCKINGMECHANISM

TOP-CERAMIC

Material delar

Mässing

Maximal flödestid

35 Sekunder

Minimalt flödestryck

1 bar

Minimal flödes tid

5 Sekunder

Typ av blandning

Med termostat

Antal batterier

1



KWC F5S-Therm Väggmonterad självstängande termostatenhet

Modell-Linie: **F5S | F5ST1004**
Kranar | Självstängande kranar

ATT-WS-PARAMETERIZATION	REMOTECONTROL
ATT-WS-POPUPWASTESET	Nej
Kraft försörjnings anslutning	Batteri 6 V
Kraft förbrukning	1.5 Voltampere
ATT-WS-POWTYPE	BATTERY
Skydds system IP	59K
ATT-WS-ROSETTES	Ja
Säkerhetsavstängning	Nej
Ljud isolering	Nej
ATT-WS-SPOUT	ROTATING-BOT
Sprut kastare	135 mm
yt finish	Förkromad
ATT-WS-SURTREATFIT	POLISHED
ATT-WS-TEMPERATURELIMIT	Ja
terminal för desinfektion	MANUAL
ATT-WS-TRANSFORMER	Nej
Typ av batterier	CR-P2
Typ av montering	Väggmontering
Typ av operation	Manull operation
Typ av sensor	Utan elektronisk sensor
Typ av kran	Tvågreppsblandare
ATT-WS-VOLFLOWRATE3	0.1 l/s
ATT-WS-WATCON	SUNION
Accentfärg	NONE
Basfärg	CHROME-GLOSSY

Extratillbehör



**Bidirectional remote control for
electronic fittings F3 and F5**

2030036654
ACEX9005



**2-button remote control for fittings F3
and F5**

2030036849
ACEX9004

Reservdelar

KWC F5S-Therm

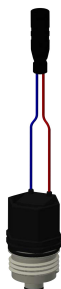
Väggmonterad självstängande termostatenhet

Modell-Linie: **F5S | F5ST1004**
Kranar | Självstängande kranar



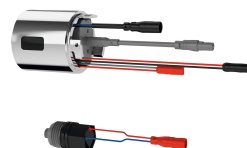
FRAMIC Self-closing cartridge

2030046145
ASSX9001



Solenoid valve cartridge

2030045522
ACXX9002



Hygiene unit for F5S-Therm

2030041162
ACST9001