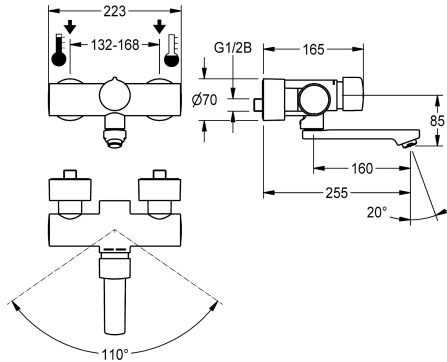


## KWC F5S-Mix Zelfsluitende wandkraan

Modell-Linie: F5S | F5SM1010  
Kranen | Zelfsluitende kranen



KWC-No.
<b>2030032992</b> Projection 195 mm
<b>2030032991</b> Projection 135 mm
<b>2030040314</b> with projection 135 mm and aerator with flow regulator 3.0 l/min
<b>2030040316</b> with projection 195 mm and aerator with flow regulator 3.0 l/min
<b>2030040317</b> with projection 255 mm and aerator with flow regulator 3.0 l/min

Lengte uitloop
195 mm
135 mm
135 mm
195 mm
255 mm

ATT-WS-VOLFLOWRATE3
0.1 l/s
0.1 l/s
0.05 l/s
0.05 l/s
0.05 l/s

F5S-Mix zelfsluitende wandkraan DN 15 als eengreepsmengkraan voor wandmontage met vergrendelbare zwenkuitloop, voor wastafels. Zelf sluitende FRAMIC-mengpatroon, hydraulisch gestuurd, onderhoudsarm en stagnatievrij, met keramische schijftechniek, automatisch sluitend, onafhankelijk van de stromingsdruk dankzij de constructie met gescheiden kamers. Stromingstijd traploos instelbaar. Met instelbare en tegen

doordraaien beveiligde temperatuuranslag. Voor aansluiting op warm en koud water. Volledig uitgevoerd in metaal, messing gepolijst verchromd. Perlator met geïntegreerde debietregelaar 3.0 l/min. Met verstelbare en afsluitbare aansluitingen met terugslagbegrenzers en zeven, volledig afgedekt door in diepte verstelbare schroefrozetten. Uitloopsprong 255 mm.

### Technical Data

ATT-WS-BACKFLOWPREVENTER
Debiet koud water
Debiet warm water
ATT-WS-COMPA30000
Drukloos
met filter
Instelbare looptijd
Weringsprincipe
Hygiënespoeling
Diameter nominaal
Inlaat omvang
ATT-WS-LOCKINGMECHANISM
Materiaal montage
Maximale looptijd
Minimum dynamische druk
Minimale looptijd
Type menging
ATT-WS-POPUPWASTESET

Ja
0.07 l/s
0.07 l/s
Neen
Neen
Ja
Ja
Hydraulisch zelfsluitend
Neen
DN 15
G 1/2 B
TOP-CERAMIC
Messing
35 Seconden
0.5 bar
5 Seconden
Ja
Neen



## KWC F5S-Mix Zelfsluitende wandkraan

Modell-Linie: F5S | F5SM1010  
Kranen | Zelfsluitende kranen

ATT-WS-ROSETTES	Ja
Veiligheidsuitschakeling	Neen
Geluidsisolatie	Neen
ATT-WS-SPOUT	ROTATING-BOT
Lengte uitloop	255 mm
Oppervlaktebehandeling	Verchroomd
ATT-WS-SURTREATFIT	POLISHED
ATT-WS-TEMPERATURELIMIT	Ja
Thermische desinfectie	Neen
Type montage	Wandmontage
Type bediening	Manuele werking
Type kraan	Dienstkraan
ATT-WS-VOLFLOWRATE3	0.05 l/s
ATT-WS-WATCON	SUNION
Accentkleur	NONE
Basiskleur	CHROME-GLOSSY

### Optionele toebehoren



### Diefstalbestendige perlator

**2000104778**  
ZTAPS0005

### Reserve onderdelen



### Schroefrozet

**2030046777**

### Montageset

**2030003401**

### Drukdop van handvat

**2030050753**

### Temperatuurstop

**2030046189**

## KWC F5S-Mix Zelfsluitende wandkraan

Modell-Linie: F5S | F5SM1010  
Kranen | Zelfsluitende kranen

ASXX9003



**Veiligheidsring**

**2030048357**  
ASSX9003

EAQLT0009



**FRAMIC Zelfsluitende mengpatroon**

**2030046185**  
ASSM9001

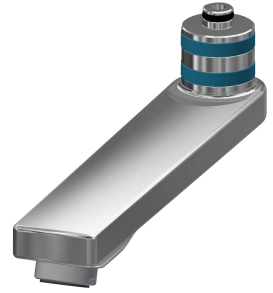
ASSM9004



**Perlator 3,0 l/min**

**2030041424**  
ASXX1008

ASSM9002



**Zwenkuitloop, 160 mm**

**2030049955**  
ASXX1011



**Stop verchromd**

**2030053006**  
ASSX9004