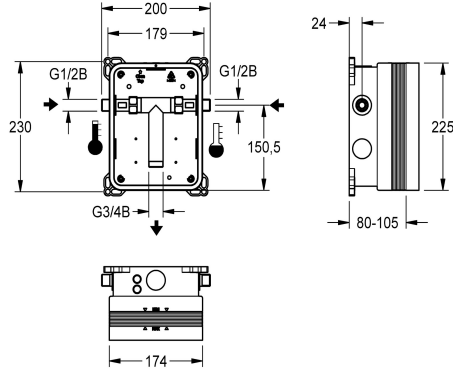
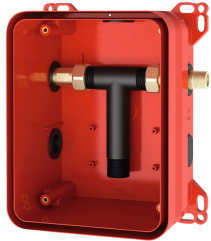


KWC

Boîte système R3

Modell-Linie: F3 | F3BX1001

Robinetteries | Set d'encastrement pour robinets



KWC-No.

2030040479

Boîtier système de KWC pour ligne de robinetterie encastrée F3

R3 matériel de fixation pour le montage intégré au mur de kits de montage final DN 15 sans mécanisme mélangeur, pour installations sanitaires. Pour le raccordement à l'eau chaude et froide. Boîte

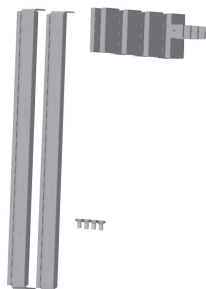
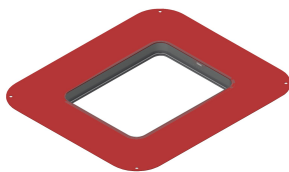
système KWC en plastique, 174 x 225 mm, avec vis d'assemblage, coque de protection, pièce de purge pour le rinçage et contrôle d'étanchéité.

Données techniques

Application
Sans barrières
ATT-WS-BUILTINMODEL
Diamètre intérieur
Matière
Épaisseur de paroi minimum
Type de mélangeur
Position de la connexion électrique
Type
Type de montage

WASHING
Non
BUILT-IN
DN 15
Synthétique
80 mm
Avec thermostatique / mitigeur
Sommet
Pour intégrer avec la boîte
Installation encastrée avec boîte

Accessoires en option



Bride coulissante de collage

2030041606

ACBX9002

Traverse AQUAFIX

2000106019

ZCMPX006