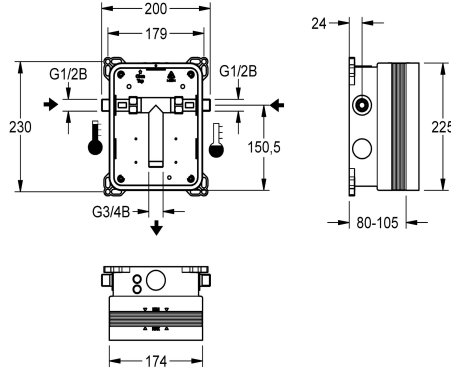
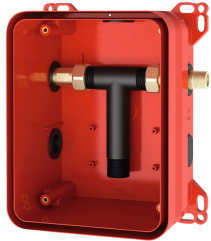


KWC

R3 Puszka systemowa KWC do baterii podtynkowych

Modell-Linie: F3 | F3BX1001

Armatura umywalkowa | Zestawy podtynkowe do armatury umywalkowej



KWC-No.

2030040479

R3 Puszka systemowa KWC do baterii podtynkowych

R3 Puszka montażowa do podtynkowej zabudowy mechanizmów podstawowych armatur umywalkowych DN 15 z mieszaczem. Do podłączenia do ciepłej i zimnej wody. Puszka systemowa KWC z

tworzywa sztucznego, 174 x 225 mm, ze złączami przyłączeniowymi, osłoną ochronną na czas budowy i elementem do płukania instalacji i przeprowadzenia próby szczelności.

Dane techniczne

Zastosowanie

WASHING

Bez barier

Nie

ATT-WS-BUILTINMODEL

BUILT-IN

Średnica nominalna

DN 15

Materiał

Tworzywo sztuczne

Minimalna grubość ściany

80 mm

Sposób mieszania

Z termostatem / mieszaczem

Umiejscowienie zasilania w energię elektryczną

Z góry

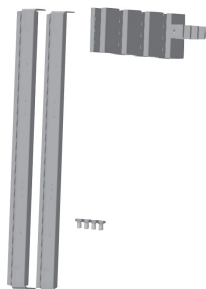
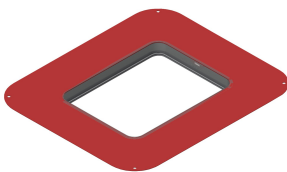
Rodzaj

Do zabudowy w puszcze montażowej

Rodzaj montażu

Instalacja podtynkowa w puszcze montażowej

Akcesoria opcjonalne



Kołnierzy przyklejany przesuwny

2030041606

ACBX9002

AQUAFIX Trawersa

2000106019

ZCMPX006