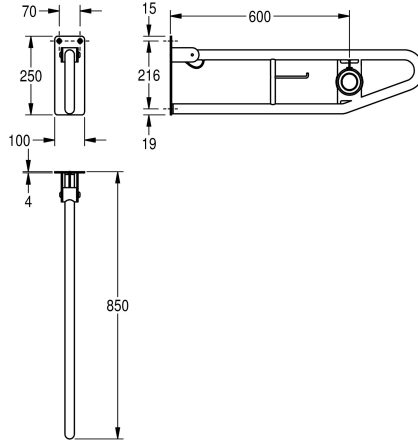
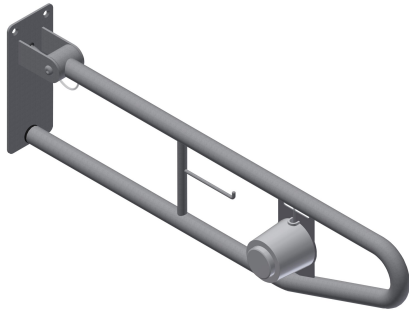


KWC CONTINA Barra de apoyo abatible

Modell-Linie: CONTINA | CNTX70G
Barra de sujeción | Barra de sujeción



KWC-No.

2030040945

Dimensiones: 100 x 250 x 850 mm (an x al x pr)

Barra de apoyo abatible con botón de descarga para montaje a pared, acero de cromo-níquel, acabado satinado, rectificado con efecto antideslizante, espesor de material 1,2 mm, diámetro del tubo 32 mm, en forma de abrazadera, con portarrollos, con botón de descarga neumático en la zona de sujeción delantera, botón de descarga montado a elección a la izquierda o a la derecha, protección frente a plegado indeseado hacia abajo, amortiguador

de tope de goma, placa de montaje de 4 mm de espesor con tres agujeros de fijación, kit de botón de descarga, incluye manguera neumática de 2 m y sifón neumático para reforma de sistemas Geberit, incluye tornillos de acero inoxidable y tacos.

Dimensiones 100 x 250 x 850 mm (L x A x P)

Datos técnicos

Respaldo	No
ángulo de flexión	180 Grado
Color	NO-COLOUR
Número de puntos de fijación	1
Fijación oculta	No
Plegable	Si
Material	Acero inoxidable
Código	1.4301
Espesor del material	1.2 mm
Profundidad	850 mm
Altura	249 mm
Anchura total	100 mm
Diámetro de tubería	32 mm
Acabado de superficie	Acabado satinado

No
180 Grado
NO-COLOUR
1
No
Si
Acero inoxidable
1.4301
1.2 mm
850 mm
249 mm
100 mm
32 mm
Acabado satinado