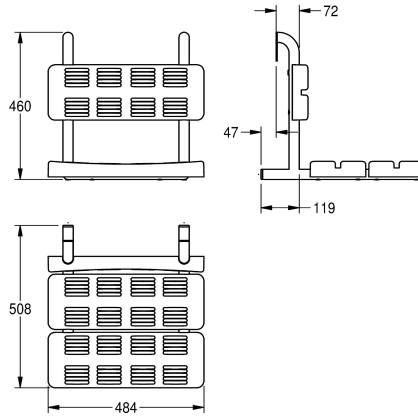


KWC CONTINA Asiento para ducha

Modell-Linie: CONTINA | CNTX400WB
Barra de sujeción | Asientos para ducha y respaldos



KWC-No.

2030041144

CONTINA hanging shower seat, stainless steel main frame, seating and backrest are white battens made from polyethylene, recommended to hang on a contina grab rail, with anti theft device

to secure the seat on the rail.

Dimensions 484 x 460 x 508 mm (W x H x D)

Datos técnicos

Respaldo
ángulo de flexión
Color
Fijación oculta
Plegable
Material
Código
Espesor del material
Profundidad
Altura
Anchura total
Diámetro de tubería
Acabado de superficie
Tipo de fijación
Tipo de barra de sujeción de apoyo
Tipo de montaje

Si
0 Grado
Blanco
No
No
Acero inoxidable
1.4301
1.2 mm
508 mm
460 mm
484 mm
32 mm
Acabado satinado
Coger
Showerseat
Montaje con gancho