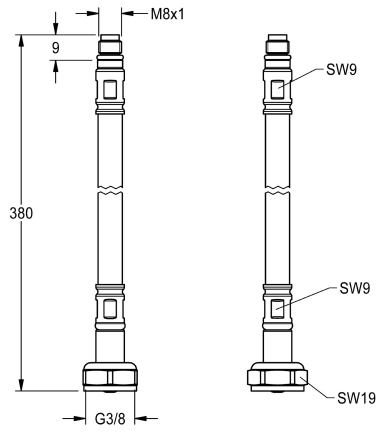


KWC Hadice

Modell-Linie: F5 | ASXM1001

Příslušenství a funkční díly | Příslušenství Umyvadlové armatury



KWC-No.

2030041320

Hadice DN 6, G 3/8 x M8x1, délka 380 mm, se zpětným ventilem a sítím