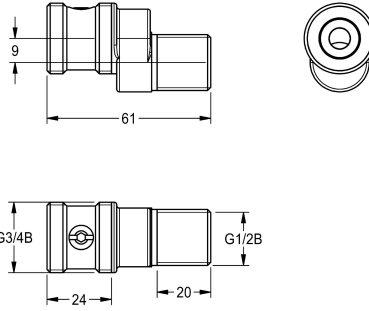


## KWC Anschlussverschraubung

Modell-Linie: F3 | ACXX9001  
Duscharmaturen | Zubehör Duschen



### KWC-Nr.

#### 2030041416

Verstellbare und absperrbare Anschlussverschraubung,  
Verpackungseinheit 2 Stück

Verstellbare und absperrbare Anschlussverschraubung DN 15,  
Messing poliert verchromt. Verpackungseinheit 2 Stück

### Technische Daten

Gesamttiefe	26.4 mm
Gesamthöhe	33 mm
Gesamtbreite	61 mm
Füllmenge	2
Mengeneinheit	Stücke
teamNumber	74220