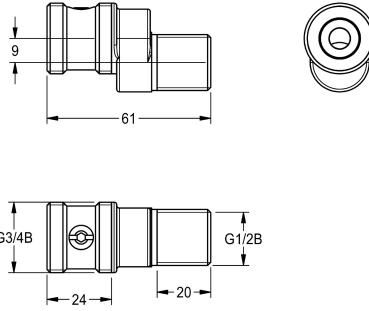


## KWC

### Złącze przyłączeniowe

Modell-Linie: F3 | ACXX9001

Armatura natryskowa | Wyposażenie dodatkowe do armatur natryskowych



#### KWC-No.

**2030041416**

Regulowane i zamykane złącze przyłączeniowe DN 15

Regulowane i zamykane złącze przyłączeniowe DN 15, mosiądz chromowany polerowany. Opakowanie zawiera 2 sztuki.

#### Dane techniczne

Łączna głębokość

26.4 mm

Łączna wysokość

33 mm

Łączna szerokość

61 mm

Pojemność

2

Ilość uom

Sztuka