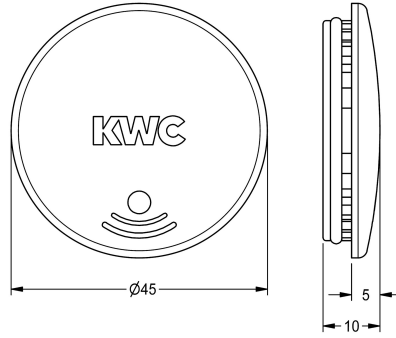


KWC Verschlusskappe

Modell-Linie: F3 | ASEX1006
Zubehör und Funktionsteile | Zubehör und Funktionsteile



KWC-Nr.

2030041514
Cap for F3E

Verschlusskappe mit O-Ring für F3E Elektronik-Standarmaturen.

Technische Daten

Füllmenge
Mengeneinheit
teamNumber
sanitasTroeschNumber

1
Stück
0
0