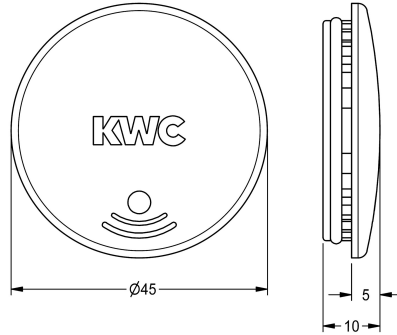


KWC

Cappuccio F3E

Modell-Linie: F3 | ASEX1006

Ricambi | Accessori per rubinetterie per lavabi



KWC-No.

2030041514

Cap for F3E

Cappuccio con O-ring per rubinetti e miscelatori elettronici F3.

Dati tecnici

Capacità

1

Quantità UOM

Pezzi

teamNumber

0