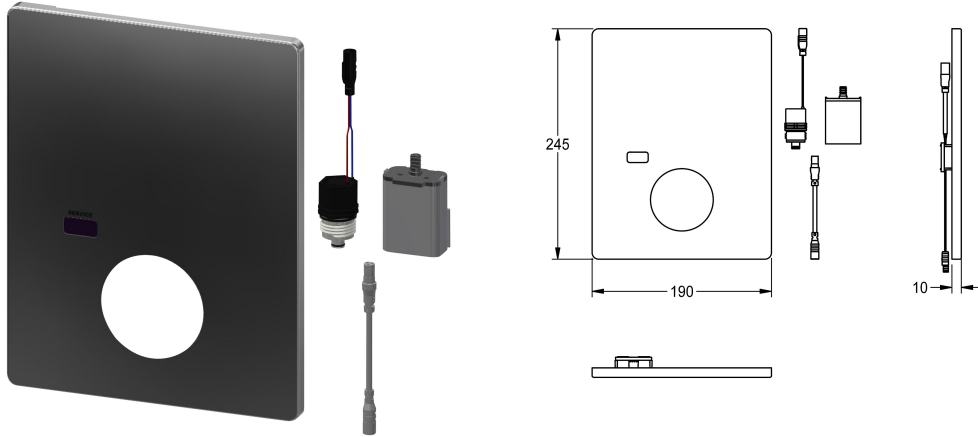


## KWC

Unité d'hygiène pour mitigeurs monolevier F5L

Modell-Linie: F5 | ACLM2001  
Douches | Accessoires



### KWC-No.

**2030041526**

Unité d'hygiène avec pile lithium 6 V

Unité hygiénique pour mitigeurs monolevier F5L comme robinetteries pour montage mural pour installations de douches, pour l'exécution d'un rinçage hygiénique automatique et d'une désinfection thermique programmable (cartouches d'électrovanne de dérivation supplémentaires nécessaires) et l'enregistrement de données statistiques. Plaque de recouvrement en acier inoxydable 190 x

245 mm, y compris détecteur avec électronique de commande et pile lithium 6 V (CR-P2) ainsi que cartouche d'électrovanne. Rinçage hygiénique (30 s), fréquence fixe de 24 heures et enregistrement de données statistiques. Avec possibilité de paramétrage et communication par télécommande bidirectionnelle en option.

### Données techniques

Nombre de piles

1

Unité de remplissage

1

Unité de mesure

Pièce

Type de piles

CR-P2

teamNumber

0

### Accessoires en option



#### Télécommande bidirectionnelle

**2030036654**

ACEX9005



#### Télécommande à 2 touches

**2030036849**

ACEX9004



#### Cartouche d'électrovanne de dérivation

**2030003033**

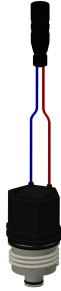
EAQFU0001

### Pièces de rechange



**Plaque de couverture en acier inoxydable**

**2030045819**  
ASLM2006



**Cartouche d'électrovanne de dérivation**

**2030003033**  
EAQFU0001



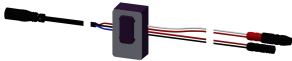
**Pile au lithium 6V**

**2000104846**  
EPRTR0008



**Compartment à pile**

**360002063**  
ACEX9023



**Détecteur, ID 81/00001**

**2030041484**  
ASLM2001



**Adapter cable for connection of F5-taps**

**2030055550**  
ACEX9012