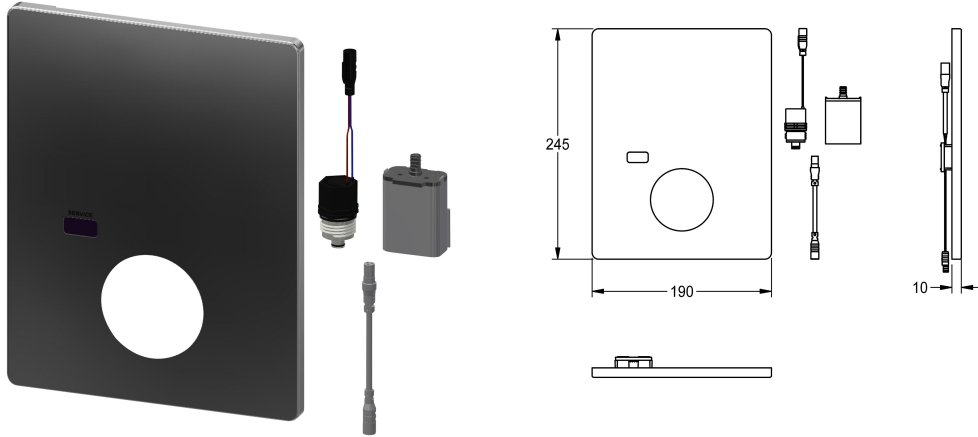


## KWC

### Unità igienica per miscelatore monocomando F5L

Modell-Linie: F5 | ACLM2001

Rubinerterie per doccia | Accessori per doccia



#### KWC-No.

**2030041526**

Unità igienica con batteria al litio 6 V

Unità igienica per miscelatore monocomando F5L, installazione ad incasso, per l'esecuzione di flussaggio sanitario automatico, disinfezione termica gestita da programma (è necessaria una cartuccia per elettrovalvola bypass supplementare) e memorizzazione dei dati statistici. Piastra di copertura in acciaio

inox, 190 x 245 mm incluso sensore con elettronica di comando, batteria al litio 6 V (CR-P2) e cartuccia per elettrovalvola. Flussaggio sanitario attivato (30 s) intervallo di 24 ore fisso e memorizzazione dei dati statistici. Comunicazione e variazione dei parametri tramite telecomando bidirezionale disponibile in opzione.

#### Dati tecnici

Quantità batterie

1

Capacità

1

Quantità UOM

Pezzi

Tipo batterie

CR-P2

teamNumber

0

#### Accessori opzionali



#### Telecomando bidirezionale

**2030036654**  
ACEX9005



#### Telecomando con 2 funzioni

**2030036849**  
ACEX9004



#### Cartuccia della valvola magnetica

**2030003033**  
EAQFU0001

#### Pezzi di ricambio

## KWC

Unità igienica per miscelatore monocomando F5L

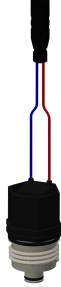
Modell-Linie: F5 | ACLM2001

Rubinerie per doccia | Accessori per doccia



Placca di copertura in acciaio inox

**2030045819**  
ASLM2006



Cartuccia della valvola magnetica

**2030003033**  
EAQFU001



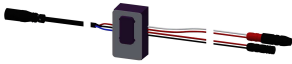
Batteria al litio da 6 V

**2000104846**  
EPRTR0008



Alloggiamento batteria

**3600002063**  
ACEX9023



Sensore, ID 81/00001

**2030041484**  
ASLM2001



Adapter cable for connection of F5-taps

**2030055550**  
ACEX9012