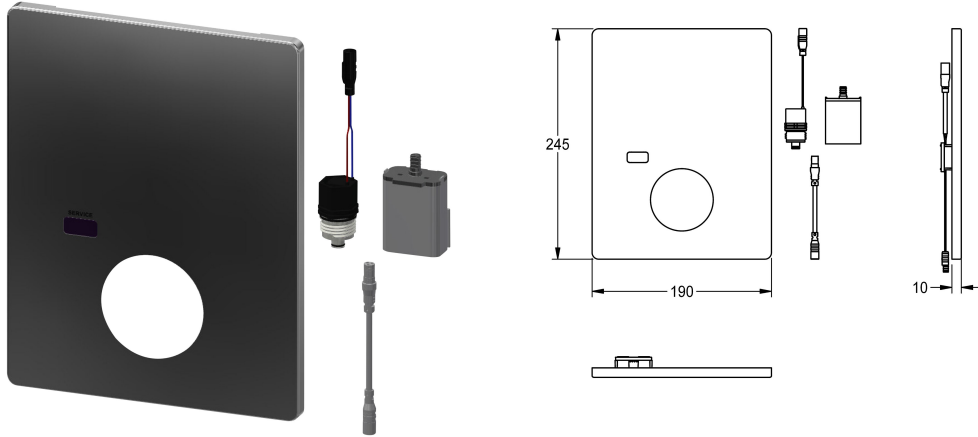


KWC

Moduł higieniczny do F5L

Modell-Linie: F5 | ACLM2001

Armatura natryskowa | Wyposażenie dodatkowe do armatur natryskowych



KWC-No.

2030041526

Moduł higieniczny do F5L

Podzespół higieniczny do natryskowej jednonuchwytywnej baterii podtynkowej F5L, do przeprowadzenia automatycznego płukania higienicznego i sterowanej programem dezynfekcji termicznej (konieczny dodatkowy obejściowy kartusz z zaworem elektromagnetycznym) oraz zapisywania danych statystycznych. Panel ze stali szlachetnej 190 x 245 mm, czujnik z elektroniką sterującą i baterią litową 6 V (CR-P2) oraz kartusz z zaworem

elektromagnetycznym. Aktywowane płukanie higieniczne (30 s), stały przedział czasu co 24 godziny, zapisywanie danych statystycznych. Możliwość konfiguracji i komunikacji za pomocą opcjonalnego pilota dwukierunkowego.

Dane techniczne

Liczba baterii

1

Pojemność

1

Ilość uom

Sztuki

Rodzaje baterii

CR-P2

Akcesoria opcjonalne



Dwukierunkowy pilot do armatury F3 i F5

2030036654
ACEX9005

Pilot 2-przyciskowy do armatury F3 i F5

2030036849
ACEX9004

Kartusz z zaworem elektromagnetycznym

2030003033
EAQFU0001

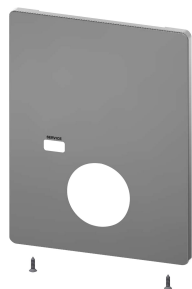
Części zamienne

KWC

Moduł higieniczny do F5L

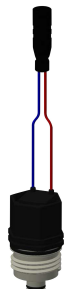
Modell-Linie: F5 | ACLM2001

Armatura natryskowa | Wyposażenie dodatkowe do armatur natryskowych



Panel ze stali szlachetnej

2030045819
ASLM2006



Kartusz z zaworem elektromagnetycznym

2030003033
EAQFU0001



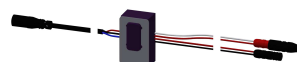
Bateria litowa 6V

2000104846
EPRTR0008



Pojemnik na baterię

360002063
ACEX9023



Czujnik, ID 81/00001

2030041484
ASLM2001