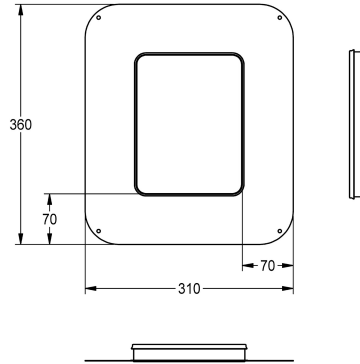
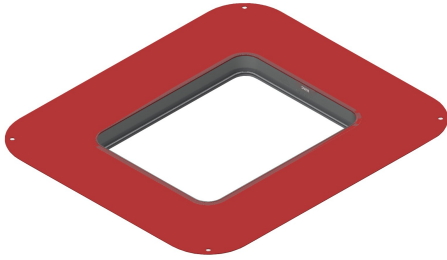


KWC Schuif-lijmfens

Modell-Linie: F5 | ACBX9002
Douches | Accessoires voor douches



KWC-No.

2030041606
Schuif-lijmfens

Schuif-lijmfens, traploos verstelbaar, met vormgesloten verbonden, flexibele, 70 mm brede afdichtingsmanchet. Afdichtingsmanchet van waterbestendig, duurzaam elastisch, alkalibestendig en

scheuroverbruggend thermoplastisch elastomeer met polypropyleenvlies voor aansluiting op afdichtingen in natte en droge omgevingen.

Technical Data

Vulhoeveelheid

1

Hoeveelheid meeteenheid

Stuk