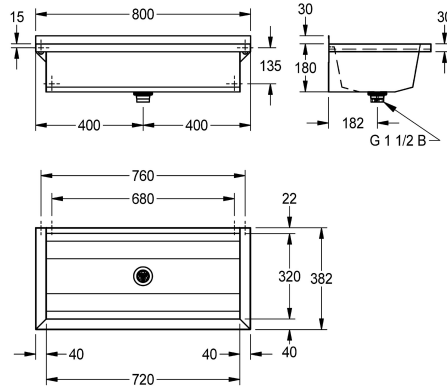


## KWC PLANOX Waschrinne

Modell-Linie: PLANOX | PL8  
Waschtische & Waschrinnen | Waschrinnen



### KWC-Nr.

**2030043777**  
Länge 600 mm

**2030043778**  
Länge 800 mm

**2030043779**  
Länge 1200 mm

**2030043780**  
Länge 1600 mm

**2030043781**  
Länge 1800 mm

**2030043782**  
Länge 2400 mm

**2030043783**  
Länge 3000 mm

### Gesamtbreite

600 mm

800 mm

1,200 mm

1,600 mm

1,800 mm

2,400 mm

3,000 mm

PLANOX fugenlos verschweißte Waschrinne für Wandmontage, Chromnickelstahl, Oberfläche seidenmatt, Materialstärke Waschrinne 0,8 mm / Seitenpaneele 1,2 mm, Seitenpaneele mit integrierten Wandkonsolen, ohne Armaturenbank, ohne Überlauf, 40 mm Wandzarge, Ablauf mittig, Siebventil G 1 1/2 B, inklusive

Befestigungsmaterial. Ab einer Länge von 1800 mm ist eine zusätzliche Konsole im Lieferumfang enthalten. Sonderlängen auf Anfrage möglich.

Abmessungen 800 x 210 x 382 mm (B x H x T)

### Technische Daten

Spritzschutzhöhe

30 mm

Becken: Höhe

180 mm

Becken: Tiefe

320 mm

Becken: Breite

720 mm

Material

Edelstahl

Materialtyp

1.4301 Chromnickelstahl V2A

Anzahl der Abläufe

1

Gesamttiefe

382 mm

Gesamthöhe

210 mm

Gesamtbreite

800 mm

Schwallrand

nein

Rückwand

optional

Oberflächenbehandlung

seidenmatt

Armaturenbank

nein

Art der Montage

Wandmontage

Typ der Ablaufgarnitur

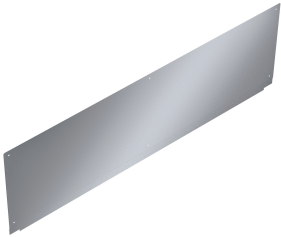
Siebventil

## KWC PLANOX Waschrinne

Modell-Linie: **PLANOX | PL8**  
Waschtische & Waschrinnen | Waschrinnen

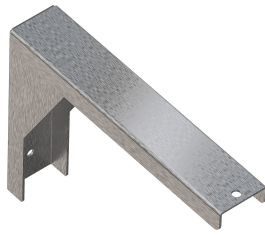
Position Ablauf	mittig
Ausladung Ablauf	182 mm
Ablaufgarnitur inklusive	ja
IgPosNumber	63FA51B

### Optionales Zubehör



**PLANOX Rückwand**

**2030043806**  
PL8SB



**PLANOX Konsole**

**2030043812**  
PL18SU



**SATURN Handtuchstangenset**

**2030046200**  
TB80