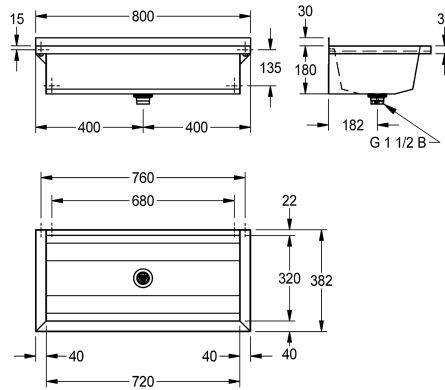


## KWC PLANOX

Lavabos rigoles - sans plage robinetterie

Modell-Linie: PLANOX | PL8

Lavabos | Lavabos rigoles



### KWC-No.

**2030043777**

Longueur 600 mm

**2030043778**

Longueur 800 mm

**2030043779**

Longueur 1200 mm

**2030043780**

Longueur 1600 mm

**2030043781**

Longueur 1800 mm

**2030043782**

Longueur 2400 mm

**2030043783**

Longueur 3000 mm

### Largeur totale

600 mm

800 mm

1,200 mm

1,600 mm

1,800 mm

2,400 mm

3,000 mm

PLANOX lavabo rigole soudé sans joint pour montage mural, acier inoxydable finition satinée, épaisseur du matériau du lavabo rigole de 0,8 mm / panneaux latéraux de 1,2 mm, panneaux latéraux avec supports intégrés, sans plage de robinetterie et sans trop-plein, remontée arrière de 40 mm, évacuation au milieu, bonde

perforée G 1 1/2 B, fixations fournies. Un support est fourni en supplément pour les longueurs supérieures à 1800 mm. Longueurs spéciales disponibles sur demande.

Dimensions 800 x 210 x 382 mm (L x H x P)

### Données techniques

Hauteur pare-boue arrière

30 mm

Vasque - hauteur du vasque

180 mm

Profondeur du vasque

320 mm

Largeur du vasque

720 mm

Matière

Acier inoxydable

Code du matériel

1.4301

Nombre de trous pour déchets

1

Profondeur totale

382 mm

Hauteur totale

210 mm

Largeur totale

800 mm

Support arrière

Non

Dosseret

Option

Finition de surface

Finition satinée

Saillie de robinetterie

Non

Type de montage

Montage mural

Type de kit d'évacuation

évacuation perforée

## KWC PLANOX

Lavabos rigoles - sans plage robinetterie

Modell-Linie: **PLANOX | PL8**

Lavabos | Lavabos rigoles

Position du vidage

Centre centre

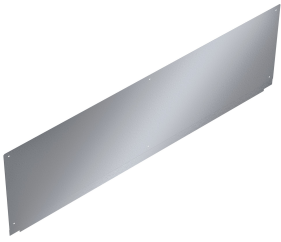
Saillie du vidage

182 mm

kit d'évacuation inclus

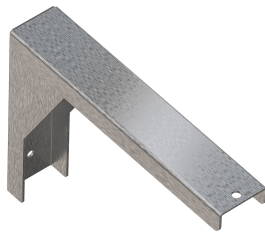
Oui

### Accessoires en option



#### Paroi arrière PLANOX

**2030043806**  
PL8SB



#### Console

**2030043812**  
PL18SU



#### Porte-serviette SATURN

**2030046200**  
TB80