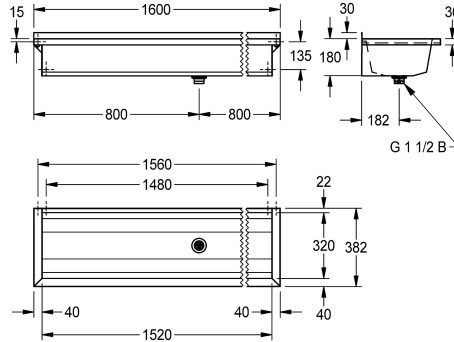
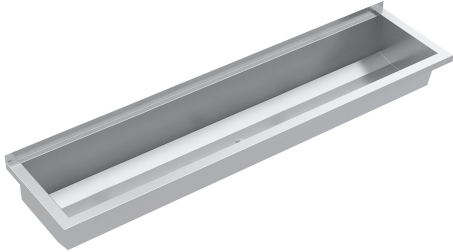


KWC PLANOX Waschrinne

Modell-Linie: PLANOX | PL16
Waschtische & Waschrinnen | Waschrinnen



KWC-Nr.

2030043777
Länge 600 mm

2030043778
Länge 800 mm

2030043779
Länge 1200 mm

2030043780
Länge 1600 mm

2030043781
Länge 1800 mm

2030043782
Länge 2400 mm

2030043783
Länge 3000 mm

Gesamtbreite

600 mm

800 mm

1,200 mm

1,600 mm

1,800 mm

2,400 mm

3,000 mm

PLANOX fugenlos verschweißte Waschrinne für Wandmontage, Chromnickelstahl, Oberfläche seidenmatt, Materialstärke Waschrinne 0,8 mm / Seitenpaneele 1,2 mm, Seitenpaneele mit integrierten Wandkonsolen, ohne Armaturenbank, ohne Überlauf, 40 mm Wandzarge, Ablauf mittig, Siebventil G 1 1/2 B, inklusive

Befestigungsmaterial. Ab einer Länge von 1800 mm ist eine zusätzliche Konsole im Lieferumfang enthalten. Sonderlängen auf Anfrage möglich.

Abmessungen 1600 x 210 x 382 mm (B x H x T)

Technische Daten

Spritzschutzhöhe

30 mm

Becken: Höhe

180 mm

Becken: Tiefe

320 mm

Becken: Breite

1,520 mm

Material

Edelstahl

Materialtyp

1.4301 Chromnickelstahl V2A

Anzahl der Abläufe

1

Gesamttiefe

382 mm

Gesamthöhe

210 mm

Gesamtbreite

1,600 mm

Schwallrand

nein

Rückwand

optional

Oberflächenbehandlung

seidenmatt

Armaturenbank

nein

Art der Montage

Wandmontage

Typ der Ablaufgarnitur

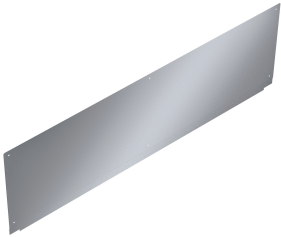
Siebventil

KWC PLANOX Waschrinne

Modell-Linie: **PLANOX | PL16**
Waschtische & Waschrinnen | Waschrinnen

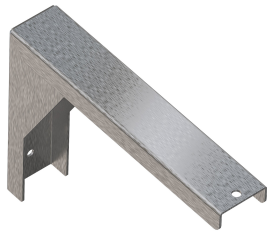
Position Ablauf	mittig
Ausladung Ablauf	182 mm
Ablaufgarnitur inklusive	ja
IgPosNumber	63FA51D

Optionales Zubehör



PLANOX Rückwand

2030043808
PL16SB



PLANOX Konsole

2030043812
PL18SU



SATURN Ablage

2030046197
BXS16



SATURN Handtuchstangenset

2030046200
TB80