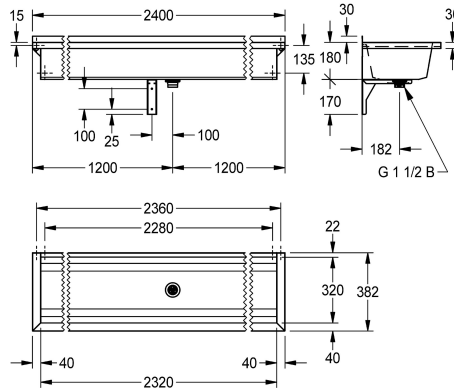
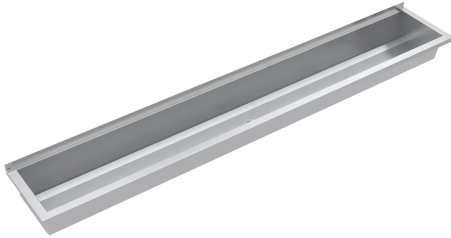


KWC PLANOX Waschrinne

Modell-Linie: **PLANOX | PL24**
Waschtische & Waschrinnen | Waschrinnen



KWC-Nr.

2030043777

Länge 600 mm

2030043778

Länge 800 mm

2030043779

Länge 1200 mm

2030043780

Länge 1600 mm

2030043781

Länge 1800 mm

2030043782

Länge 2400 mm

2030043783

Länge 3000 mm

Gesamtbreite

600 mm

800 mm

1,200 mm

1,600 mm

1,800 mm

2,400 mm

3,000 mm

PLANOX fugenlos verschweißte Waschrinne für Wandmontage, Chromnickelstahl, Oberfläche seidenmatt, Materialstärke Waschrinne 0,8 mm / Seitenpaneele 1,2 mm, Seitenpaneele mit integrierten Wandkonsolen, ohne Armaturenbank, ohne Überlauf, 40 mm Wandzarge, Ablauf mittig, Siebventil G 1 1/2 B, inklusive

Befestigungsmaterial. Ab einer Länge von 1800 mm ist eine zusätzliche Konsole im Lieferumfang enthalten. Sonderlängen auf Anfrage möglich.

Abmessungen 2400 x 210 x 382 mm (B x H x T)

Technische Daten

Spritzschutzhöhe

30 mm

Becken: Höhe

180 mm

Becken: Tiefe

320 mm

Becken: Breite

2,320 mm

Material

Edelstahl

Materialtyp

1.4301 Chromnickelstahl V2A

Anzahl der Abläufe

1

Gesamttiefe

382 mm

Gesamthöhe

210 mm

Gesamtbreite

2,400 mm

Schwallrand

nein

Rückwand

optional

Oberflächenbehandlung

seidenmatt

Armaturenbank

nein

Art der Montage

Wandmontage

Typ der Ablaufgarnitur

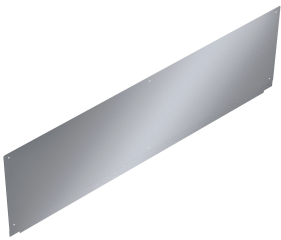
Siebventil

KWC PLANOX Waschrinne

Modell-Linie: **PLANOX | PL24**
Waschtische & Waschrinnen | Waschrinnen

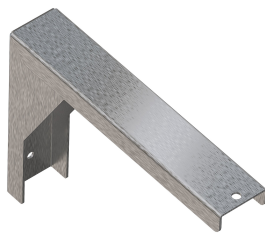
Position Ablauf	mittig
Ausladung Ablauf	182 mm
Ablaufgarnitur Inklusiv	ja
teamNumber	433032
sanitasTroeschNumber	7521 128

Optionales Zubehör



PLANOX Rückwand

2030043810
PL24SB



PLANOX Konsole

2030043812
PL18SU



SATURN Ablage

2000100088
BXS24



SATURN Handtuchstangenset

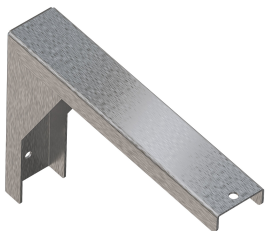
2030046200
TB80



SATURN Handtuchstangenset

2000101452
TB60

Ersatzteile





KWC PLANOX

Waschrinne

Modell-Linie: **PLANOX | PL24**

Waschtische & Waschrinnen | Waschrinnen

PLANOX Konsole

2030043812

PL18SU
