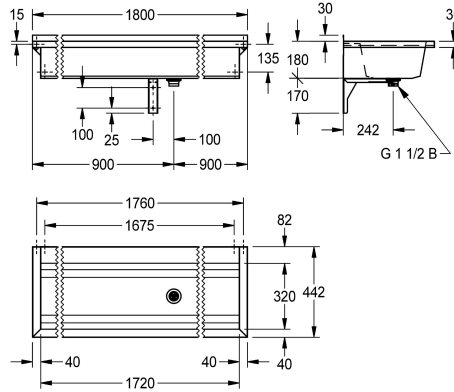
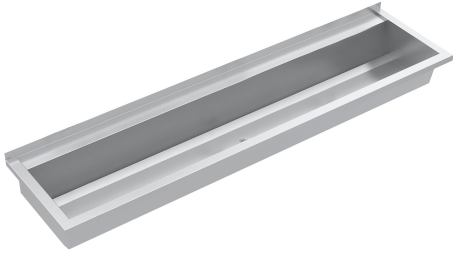


## KWC PLANOX Waschrinne

Modell-Linie: **PLANOX | PL18T**  
Waschtische & Waschrinnen | Waschrinnen



### KWC-Nr.

**2030043784**  
Länge 600 mm

**2030043785**  
Länge 800 mm

**2030052439**  
Länge 1000 mm

**2030043786**  
Länge 1200 mm

**2030046737**  
Länge 1400 mm

**2030043787**  
Länge 1600 mm

**2030043788**  
Länge 1800 mm

**2030046739**  
Länge 2100 mm

**2030043789**  
Länge 2400 mm

**2030043790**  
Länge 3000 mm

### Gesamtbreite

600 mm

800 mm

1,000 mm

1,200 mm

1,400 mm

1,600 mm

1,800 mm

2,100 mm

2,400 mm

3,000 mm

PLANOX fugenlos verschweißte Waschrinne für Wandmontage, Chromnickelstahl, Oberfläche seidenmatt, Materialstärke Waschrinne 0,8 mm / Seitenpaneele 1,2 mm, Seitenpaneele mit integrierten Wandkonsolen, abgesenkte Armaturenbank 80 mm, ohne Armaturenbohrung, ohne Überlauf, 40 mm Wandzarge, Ablauf

mittig, Siebventil G 1 1/2 B, inklusive Befestigungsmaterial. Ab einer Länge von 1800 mm ist eine zusätzliche Konsole im Lieferumfang enthalten. Sonderlängen auf Anfrage möglich.

Abmessungen 1800 x 210 x 442 mm (B x H x T)

### Technische Daten

Spritzschutzhöhe	30 mm
Becken: Höhe	180 mm
Becken: Tiefe	320 mm
Becken: Breite	1,720 mm
Material	Edelstahl
Materialtyp	1.4301 Chromnickelstahl V2A
Anzahl der Abläufe	1
Gesamttiefe	442 mm
Gesamthöhe	210 mm
Gesamtbreite	1,800 mm
Schwallrand	nein

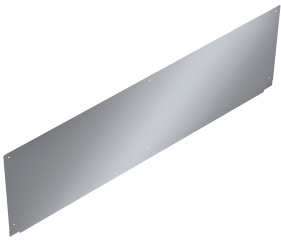


## KWC PLANOX Waschrinne

Modell-Linie: **PLANOX | PL18T**  
Waschtische & Waschrinnen | Waschrinnen

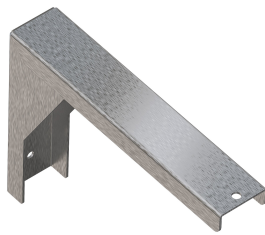
Rückwand	optional
Oberflächenbehandlung	seidenmatt
Armaturenbank	ja
Art der Montage	Wandmontage
Typ der Ablaufgarnitur	Siebventil
Position Ablauf	mittig
Ausladung Ablauf	242 mm
Ablaufgarnitur inklusive	ja

### Optionales Zubehör



**PLANOX Rückwand**

**2030043809**  
PL18SB



**PLANOX Konsole**

**2030043812**  
PL18SU



**SATURN Ablage**

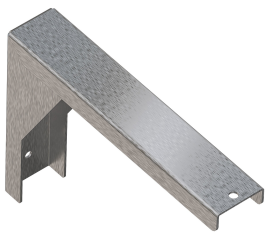
**2000056950**  
BXSv18



**SATURN Handtuchstangenset**

**2000101452**  
TB60

### Ersatzteile



**PLANOX Konsole**

**2030043812**  
PL18SU