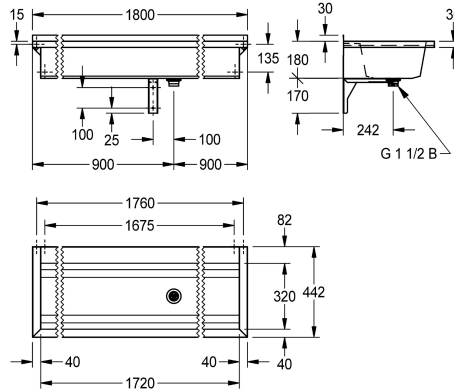
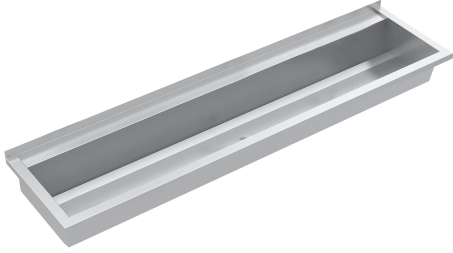


KWC PLANOX Lavamanos colectivo

Modell-Linie: PLANOX | PL18T
Lavabo | Lavamanos colectivos



KWC-No.

2030043784
Longitud de 600 mm

2030043785
Longitud de 800 mm

2030043786
Longitud de 1200 mm

2030043787
Longitud de 1600 mm

2030043788
Longitud de 1800 mm

2030043789
Longitud de 2400 mm

2030043790
Longitud de 3000 mm

Anchura total

600 mm

800 mm

1,200 mm

1,600 mm

1,800 mm

2,400 mm

3,000 mm

PLANOX lavamanos colectivo soldado sin juntas para montaje en pared, acero de cromo-níquel, acabado satinado, espesor de material del lavamanos colectivo de 0,8 mm/paneles laterales de 1,2 mm, paneles laterales con consola de pared integrada, repisa para grifería rebajada de 80 mm, sin orificio para grifo y sin rebosadero, montante trasero de 40 mm, desagüe centrado,

válvula de filtro G 1 1/2B, incluye material de montaje. A partir de 1800 mm de longitud, los modelos se suministran con un soporte de sujeción adicional. Pueden solicitarse largos especiales.

Dimensiones 1800 x 210 x 442 mm (L x A x P)

Datos técnicos

| | |
|---------------------------------|------------------|
| Altura trasera | 30 mm |
| Altura de la cubeta | 180 mm |
| Longitud de lavabo | 320 mm |
| Anchura de la cubeta | 1,720 mm |
| Material | Acero inoxidable |
| Código | 1.4301 |
| Número de orificios de residuos | 1 |
| Profundidad | 442 mm |
| Altura | 210 mm |
| Anchura total | 1,800 mm |
| Peto trasero | No |
| Pared trasera | Opcional |
| Acabado de superficie | Acabado satinado |
| Repisa grifos | Si |
| Tipo de montaje | Montaje a pared |



KWC PLANOX Lavamanos colectivo

Modell-Linie: PLANOX | PL18T
Lavabo | Lavamanos colectivos

Tipo de vertedero

Posición del desagüe

Vaciado desagüe

rebosadero incluido

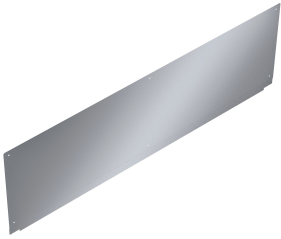
Residuos de perforación

Centro

242 mm

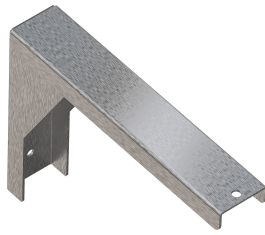
Si

Accesorios opcionales



Pared trasera PLANOX

2030043809
PL18SB



Soporte de sujeción

2030043812
PL18SU



Repisa SATURN

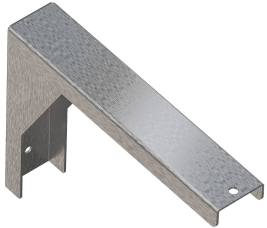
2000056950
BXS18



Toallero SATURN

2000101452
TB60

Piezas de recambio



Soporte de sujeción

2030043812
PL18SU