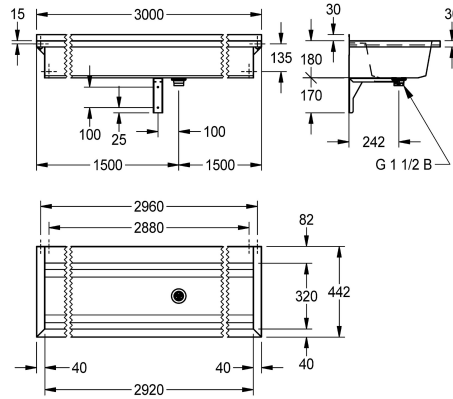
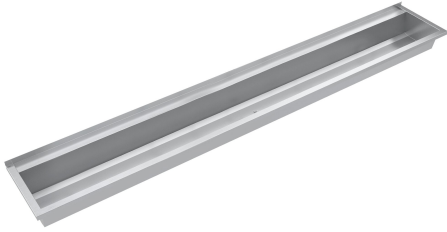


KWC PLANOX Waschrinne

Modell-Linie: PLANOX | PL30T
Waschtische & Waschrinnen | Waschrinnen



KWC-Nr.

2030043784
Länge 600 mm

2030043785
Länge 800 mm

2030043786
Länge 1200 mm

2030043787
Länge 1600 mm

2030043788
Länge 1800 mm

2030043789
Länge 2400 mm

2030054627
Länge 2800 mm

2030043790
Länge 3000 mm

Gesamtbreite

600 mm

800 mm

1,200 mm

1,600 mm

1,800 mm

2,400 mm

2,800 mm

3,000 mm

PLANOX fugenlos verschweißte Waschrinne für Wandmontage, Chromnickelstahl, Oberfläche seidenmatt, Materialstärke Waschrinne 0,8 mm / Seitenpaneele 1,2 mm, Seitenpaneele mit integrierten Wandkonsolen, abgesenkte Armaturenbank 80 mm, ohne Armaturenbohrung, ohne Überlauf, 40 mm Wandzarge, Ablauf

mittig, Siebventil G 1 1/2 B, inklusive Befestigungsmaterial. Ab einer Länge von 1800 mm ist eine zusätzliche Konsole im Lieferumfang enthalten. Sonderlängen auf Anfrage möglich.

Abmessungen 3000 x 210 x 442 mm (B x H x T)

Technische Daten

Spritzschutzhöhe

30 mm

Becken: Höhe

180 mm

Becken: Tiefe

320 mm

Becken: Breite

2,920 mm

Material

Edelstahl

Materialtyp

1.4301 Chromnickelstahl V2A

Anzahl der Abläufe

1

Gesamttiefe

442 mm

Gesamthöhe

210 mm

Gesamtbreite

3,000 mm

Schwallrand

nein

Rückwand

optional

Oberflächenbehandlung

seidenmatt

Armaturenbank

ja



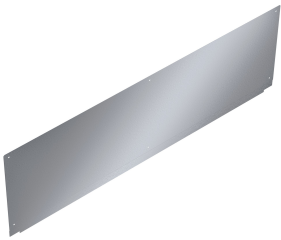
KWC PLANOX Waschrinne

Modell-Linie: **PLANOX | PL30T**
Waschtische & Waschrinnen | Waschrinnen

Art der Montage	_____
Typ der Ablaufgarnitur	_____
Position Ablauf	_____
Ausladung Ablauf	_____
Ablaufgarnitur inklusive	_____
IgPosNumber	_____

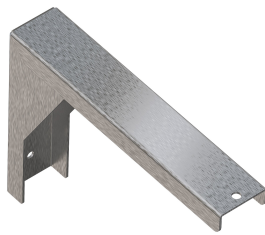
Wandmontage	_____
Siebventil	_____
mittig	_____
242 mm	_____
ja	_____
63FA52K	_____

Optionales Zubehör



PLANOX Rückwand

2030043811
PL30SB



PLANOX Konsole

2030043812
PL18SU



SATURN Ablage

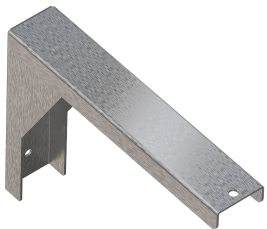
2030046195
BXS30



SATURN Handtuchstangenset

2000101452
TB60

Ersatzteile



PLANOX Konsole

2030043812
PL18SU