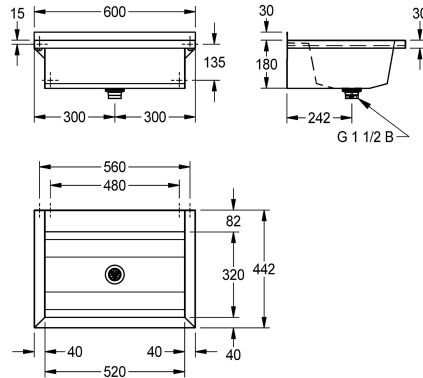


KWC PLANOX Waschrinne mit Armaturenbank

Modell-Linie: PLANOX | PL6TCS
Waschtische & Waschrinnen | Waschrinnen



KWC-Nr.

2030043791
Länge 600 mm

2030043792
Länge 800 mm

2030043793
Länge 1200 mm

2030043794
Länge 1600 mm

2030043795
Länge 1800 mm

2030043796
Länge 2400 mm

2030043797
Länge 3000 mm

Gesamtbreite

600 mm

800 mm

1,200 mm

1,600 mm

1,800 mm

2,400 mm

3,000 mm

PLANOX fugenlos verschweißte Waschrinne für Wandmontage, Chromstahl, Oberfläche hochglanzpoliert, Materialstärke Waschrinne 0,8 mm / Seitenpaneele 1,2 mm, Seitenpaneele mit integrierten Wandkonsolen, abgesenkte Armaturenbank 80 mm, ohne Armaturenbohrung, ohne Überlauf, 40 mm Wandzarge, Ablauf

mittig, Siebventil G 1 1/2 B, inklusive Befestigungsmaterial. Ab einer Länge von 1800 mm ist eine zusätzliche Konsole im Lieferumfang enthalten. Sonderlängen auf Anfrage möglich.

Abmessungen 600 x 210 x 442 mm (B x H x T)

Technische Daten

Spritzschutzhöhe

30 mm

Becken: Höhe

180 mm

Becken: Tiefe

320 mm

Becken: Breite

520 mm

Material

Edelstahl

Materialtyp

1.4016 Chromstahl

Anzahl der Abläufe

1

Gesamttiefe

442 mm

Gesamthöhe

210 mm

Gesamtbreite

600 mm

Schwallrand

nein

Rückwand

optional

Oberflächenbehandlung

hochglanzpoliert

Armaturenbank

ja

Art der Montage

Wandmontage

Typ der Ablaufgarnitur

Siebventil

KWC PLANOX

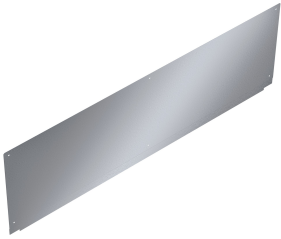
Waschrinne mit Armaturenbank

Modell-Linie: **PLANOX | PL6TCS**

Waschtische & Waschrinnen | Waschrinnen

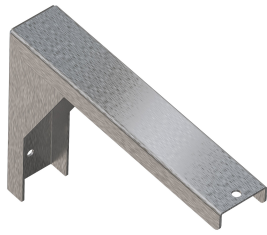
Position Ablauf	mittig
Ausladung Ablauf	242 mm
Ablaufgarnitur inklusive	ja
IgPosNumber	63FA53A

Optionales Zubehör



PLANOX Rückwand

2030045609
PL6SBCS



PLANOX Konsole

2030043812
PL18SU



SATURN Ablage

2000056952
BXS6



SATURN Handtuchstangenset

2000101452
TB60